



# TÜRBE SCHLÄGE

- » Verriegelungen
- » Schlösser
- » Zubehör
- » Türbänder
- » Bandtaschen



**Bereits seit 1993 widmet sich unser mittelständisches Unternehmen, die GSG Baubeschläge GmbH, der Metallverarbeitung. Damit führen wir hier in Elsterwerda, im Süden Brandenburgs, eine über 100-jährige Tradition fort.**



### **Vielseitigkeit, Flexibilität, Qualität**

Traditionelle und moderne Beschläge für Türen, Fenster und Tore sowie historische Beschläge für denkmalgeschützte Gebäude stehen im Mittelpunkt unseres Angebotes. Darüber hinaus konstruieren und produzieren wir Beschläge, Verschlüsse und Stanzteile für die Automobilindustrie und ihre Zulieferer. Mit einem breitgefächerten Produktspektrum und unserem hohen Qualitätsanspruch konnten wir zahlreiche deutsche und internationale Unternehmen aus Fachhandel und Industrie als Kunden gewinnen. GSG-Produkte sind unter anderem in den USA, Großbritannien und den Niederlanden gefragt.



### **Hohe Verfügbarkeit, auch bei Sonderwünschen**

Zu diesem Erfolg tragen auch die kurzen Lieferzeiten für Standardprogramme bei, die wir durch den Einsatz moderner Fertigungs- und Montagetechnologien und garantierte Mindestlagerbestände sichern. Ebenso können wir Einzel- und Sonderanfertigungen in kurzer Zeit - in enger Abstimmung mit unseren Kunden - entwickeln und fertigen. Für die Fahrzeugindustrie zählen dazu zum Beispiel Sonderbeschläge aus Aluminium und Stahl und für den Apparatebau Beschläge aus Edelstahl.

### **Eigene Konstruktion und Entwicklung**

Unsere Konstruktions- und Entwicklungsabteilung gestaltet einerseits eigene Produkte und entwickelt andererseits Fertigungsprozesse für Kunden. Möglich ist dabei die Produktionsprozesssteuerung nach der Kanban-Methode. Im Bereich der professionellen Serviceleistungen – wie der Wartung und Reparatur kundeneigener Werkzeuge – kommt unser hauseigener Werkzeugbau zum Einsatz.

### **Zertifizierte Prozesse**

Im Rahmen der in unserem QM-System definierten Prozesse stellen wir sicher, dass die Anforderungen und Wünsche unserer Kunden ermittelt und geprüft, unsere Kunden umfassend beraten und ihre Bedürfnisse in Produkte von höchstmöglicher Qualität und Wirtschaftlichkeit umgesetzt werden. Dies beinhaltet auch ein Verfahren zur kontinuierlichen Verbesserung der Kundenzufriedenheit. Unser Qualitätsmanagement ist nach DIN EN ISO 9001 und IATF 16949 zertifiziert.



### **Ausbildungs- und Schulungsangebot**

Die GSG Baubeschläge GmbH ist ein durch die IHK Cottbus anerkannter technischer und kaufmännischer Ausbildungsbetrieb. Unseren Kunden bieten wir kostenfreie Schulungen zur Wartung und Handhabung unserer Produkte.



### **Soziale Verantwortung und Umweltschutz**

Unser Handeln orientiert sich eng am Konzept der Corporate Social Responsibility (CSR). So kümmern wir uns zum Beispiel um die langfristige Sicherung von Arbeitsplätzen in unserem Unternehmen und unterstützen soziale Projekte auf lokaler Ebene. Und natürlich setzen wir bei der Herstellung und Verarbeitung unserer Produkte konsequent auf Nachhaltigkeit.

Wenn Sie Interesse an unseren Leistungen, Fragen dazu oder ein spezielles Anliegen haben, sprechen Sie uns bitte an. Unsere Vertriebsmitarbeiter und die Leiter der Fachabteilungen beraten Sie gerne.




Herzlich,  
Ihr Michael Schulze

<b>Über uns</b> .....	Seite 02
<b>Inhalt</b> .....	Seite 03
<b>01. TÜRVERRIEGELUNGEN</b> .....	Seite 04 - 41
Übersicht über verschiedene Verriegelungsarten .....	Seite 05
Bestellhinweise für Mehrfachverriegelungen .....	Seite 06 - 07
Hauptschlösser für Mehrfachverriegelungen, technische Maße .....	Seite 08
Hauptschlösser u. Zusatzschloss für Mehrfachverriegelungen, technische Maße ..	Seite 09
01. A. Mehrfachverriegelungen für Wohnungseingangstüren .....	Seite 10 - 16
01. B. Mehrfachverriegelungen für Hauseingangstüren .....	Seite 17 - 32
01. C. Mehrfachverriegelungen für Nebeneingangstüren .....	Seite 33 - 39
01. D. Mehrfachverriegelungen für Wohnungseingangstüren / Senioren .....	Seite 40
Maßblatt für Mehrfachverriegelungen .....	Seite 41
<b>02. SCHLÖSSER</b> .....	Seite 42 - 48
Übersicht über verschiedene Schlossarten .....	Seite 43
02. A. Hauptschlösser .....	Seite 44 - 45
02. B. Nebenschlösser .....	Seite 46 - 47
02. C. Riegelschlösser .....	Seite 48
<b>03. ZUBEHÖR FÜR MEHRFACHVERRIEGELUNGEN</b> .....	Seite 49 - 58
Übersicht über verschiedene Schließblecharten .....	Seite 50
Schließbleche für Hauptschlösser, Nebenschlösser u. Rollzapfen .....	Seite 51 - 57
Flachschließblech nach Kundenwunsch .....	Seite 58
<b>04. TÜRBÄNDER</b> .....	Seite 59 - 71
Übersicht über verschiedene Türbandarten .....	Seite 60
04. A. Einstembänder .....	Seite 61 - 64
04. B. Einschraub-Einstembänder, weitere Einzelteile .....	Seite 65 - 66
04. C. Statikbänder .....	Seite 67
04. D. Einbohrbänder und Bohrlehre .....	Seite 68 - 69
04. E. Weitere Türbänder .....	Seite 70 - 71
<b>05. BANDTASCHEN</b> .....	Seite 72 - 74
AGB .....	Seite 75
Weitere Produktkataloge .....	Seite 76

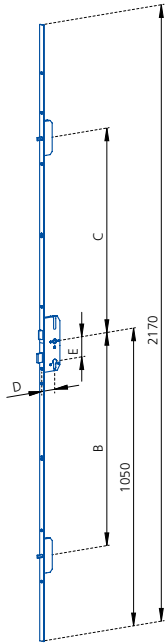
# 01 GSG-TÜRVERRIEGELUNGEN



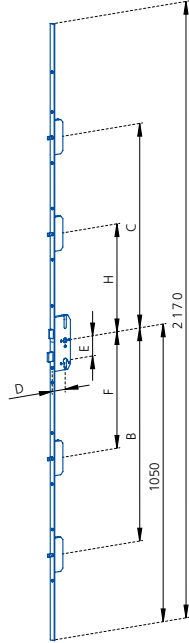
- » **Wohnungseingangstüren**
- » **Hauseingangstüren**
- » **Nebeneingangstüren**
- » **Wohnungseingangstüren für Senioren**



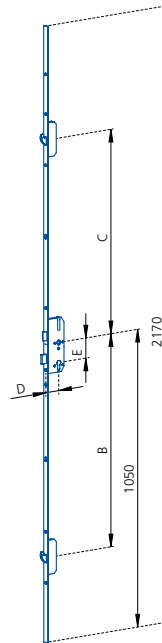
# Übersicht über verschiedene Verriegelungsarten



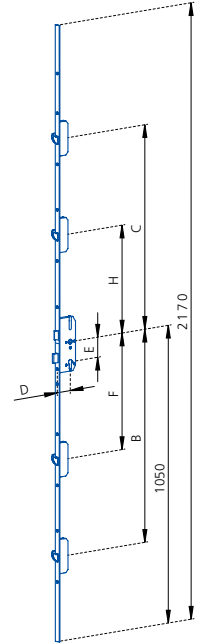
**Bolzenverriegelung**  
3-fach



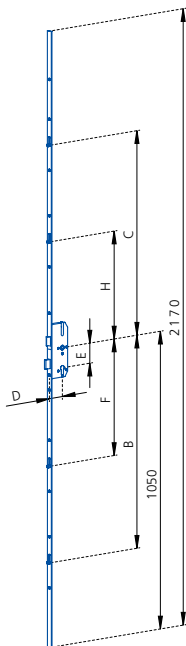
**Bolzenverriegelung**  
5-fach



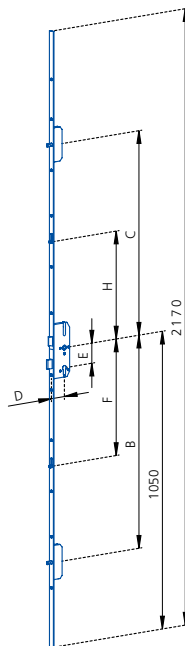
**Schwenkriegelverriegelung**  
3-fach



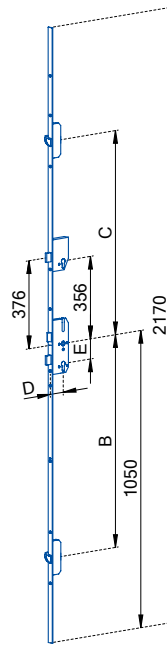
**Schwenkriegelverriegelung**  
5-fach



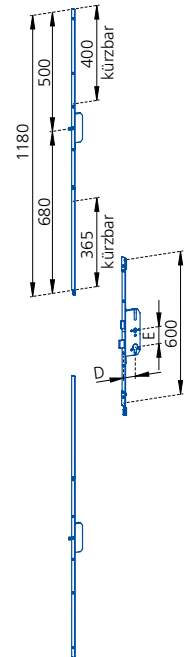
**Rollzapfenverriegelung**  
5-fach



**Bolzen- und Rollzapfenverriegelung**  
5-fach



**Verriegelung mit Zusatzschloss**  
3-fach




**Reparaturschloss (MV 1000)**

## Bestellhinweise für GSG-Mehrfachverriegelungen

### Beispiel einer Artikelbezeichnung

Mehrfachverriegelung mit 2 Bolzenriegel-55/72-N8

Verriegelungsart: \_\_\_\_\_  
 Dornmaß: \_\_\_\_\_  
 Entfernung: \_\_\_\_\_  
 Größe Nussvierkant: \_\_\_\_\_



### GSG-Mehrfachverriegelungen sind standardmäßig ausgestattet mit:

- » einer Stulplänge von 2170 mm,
- » einer Drückerhöhe von 1050 mm,
- » Drückernussgrößen: 8 mm, 10 mm oder 8,5 mm
- » einem zweitourigen Hauptschloss mit Wechsel (für alle DIN-Profilzylinder geeignet),
- » einer galvanisch verzinkten Oberfläche,
- » Falle (umlegbar) und Schlossriegel glanzvernickelt,
- » glanzvernickelten Bolzen- oder Hakenriegeln bzw.
- » galvanisch verzinkten Rollzapfen.

### Sonderausführungen von Mehrfachverriegelungen

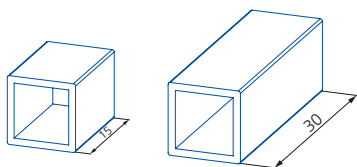
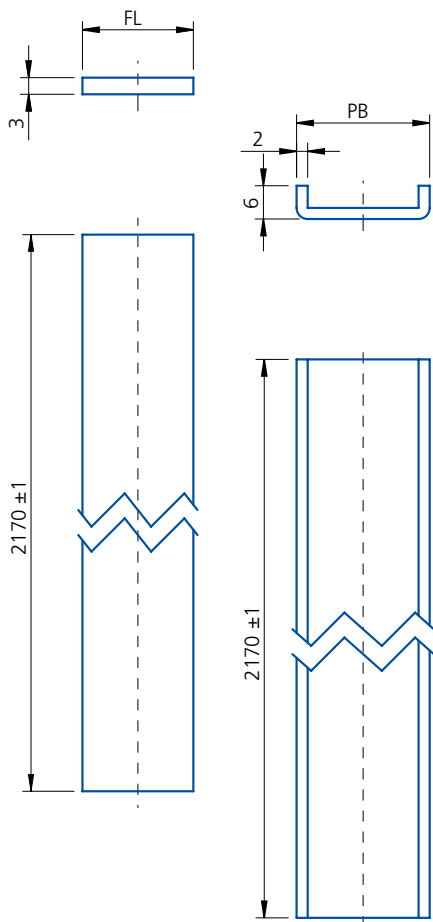
Für Sonderausführungen verwenden Sie bitte das Maßblatt auf Seite 41.

Hier können Sie Angaben zu Dornmaß, Entfernung und Größe des benötigten Nussvierkants machen. Die Verriegelungsart und die Abstände der Nebenschlösser zum Hauptschloss können Sie ebenso wählen, wie die Drückerhöhe und die Stulpabmessungen. Bitte beachten Sie, dass Flachstulpe für unsere Sonderausführungen aus Edelstahl und Profilstulpe aus galvanisch verzinktem Stahl gefertigt werden.

**Alle in diesem Katalog enthaltenen Maße in mm!**

Technische Änderungen vorbehalten

## Bestellhinweise für GSG-Mehrfachverriegelungen



### Legende:

FL = Flachstulpbreite  
PB = Profilstulpbreite

### Stulparten für Mehrfachverriegelungen

GSG-Mehrfachverriegelungen erhalten Sie wahlweise mit Flachstulp oder Profilstulp. Die möglichen Abmessungen entnehmen Sie bitte der folgenden Tabelle. Die Standardlänge beträgt 2170 mm. Auf Wunsch ist eine Länge von 2400 mm möglich. Profilstulpe sind nur mit galvanisch verzinkter Oberfläche lieferbar! Für Flachstulpe in **Edelstahlausführung** ersetzen Sie die letzte Ziffer der Bestellnummer durch eine **1!**

Flachstulp	Profilstulp
16 x 3 mm	22 x 6 mm
20 x 3 mm	24 x 6 mm
24 x 3 mm	
18 x 3 mm (auf Anfrage)	

### Kürzen des Stulpen

Die minimale Stulp länge richtet sich nach den Abständen der Nebenschlösser zum Nussvierkant des Hauptschlösses.

Der Stulp ist maximal kürzbar:

oben auf **Abstand C + 100 mm** und unten auf **Abstand B + 100 mm**.

### Reduzierhülsen

für die Verwendung mit Nussvierkant 10 mm bei vorhandenem Vierkantstift 8 mm

	Länge
8 x 10	15
8 x 10	30

### Fallenumstellung auf DIN-links

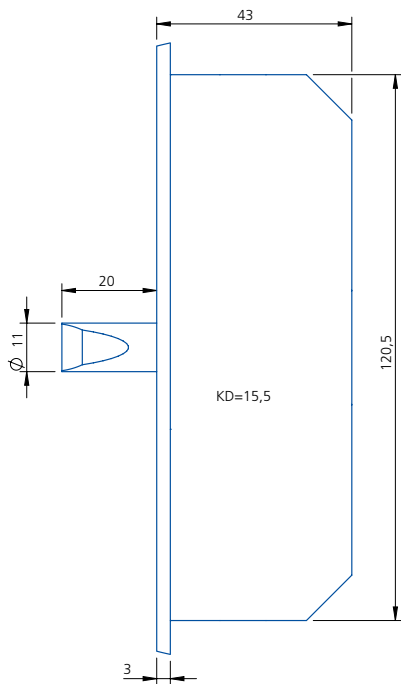
Lösen Sie durch die auf der Schlossrückseite in Fallenhöhe befindliche Bohrung die Lagerschraube nur soweit, bis die Falle vor dem Stulp steht. Drehen Sie anschließend die Falle um 180°, ziehen Sie die Lagerschraube wieder fest an und führen Sie eine Funktionsprüfung durch.



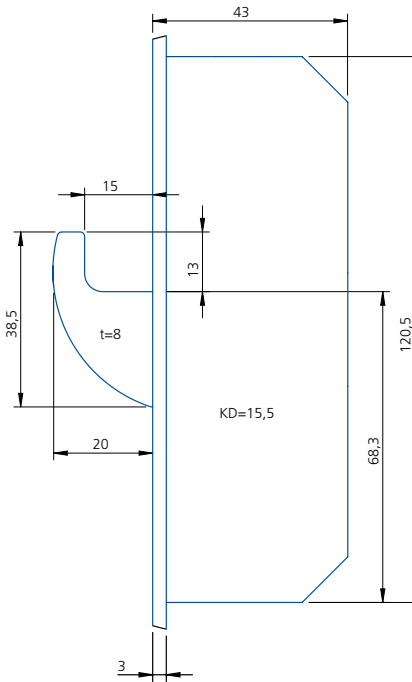


# Bestellhinweise für GSG-Mehrfachverriegelungen

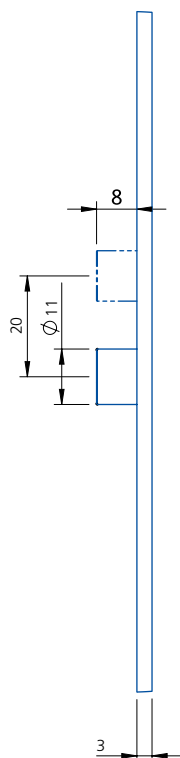
## Nebenschlösser und Zusatzschloss für Mehrfachverriegelungen Technische Maße



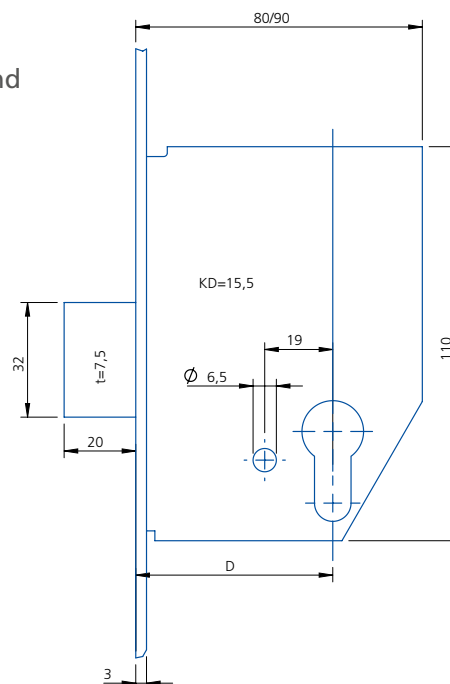
**Nebenschloss mit Bolzenriegel**



**Nebenschloss mit Schwenkriegel**



**Rollzapfen**  
(geschlossener Zustand =Rollzapfen unten)



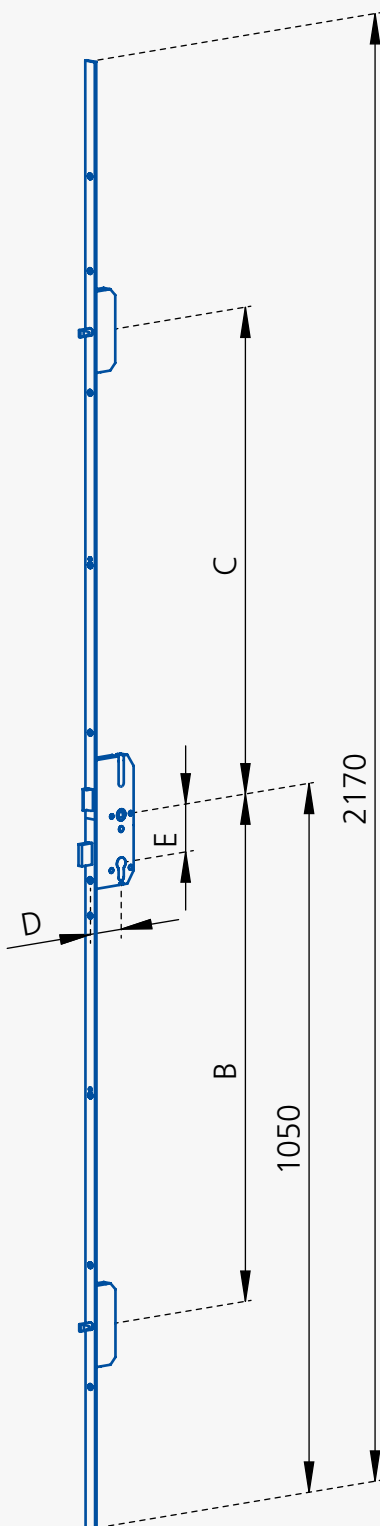
**Zusatzschloss**  
auch einzeln erhältlich als Riegelschloss mit Stulplänge 180 mm (siehe Seite 48)

D
55
65

**Legende:**

- D = Dornmaß
- KD = Schlosskastendicke
- t = Materialdicke

## Mehrfachverriegelungen für Wohnungseingangstüren



schlüsselbetätigt  
rechts und links verwendbar

### 3-fach

Stulplänge Standard 2.170 mm  
auf Wunsch Sondermaß 2.400 mm

### MV mit 2 Bolzenriegel-55/72-N8

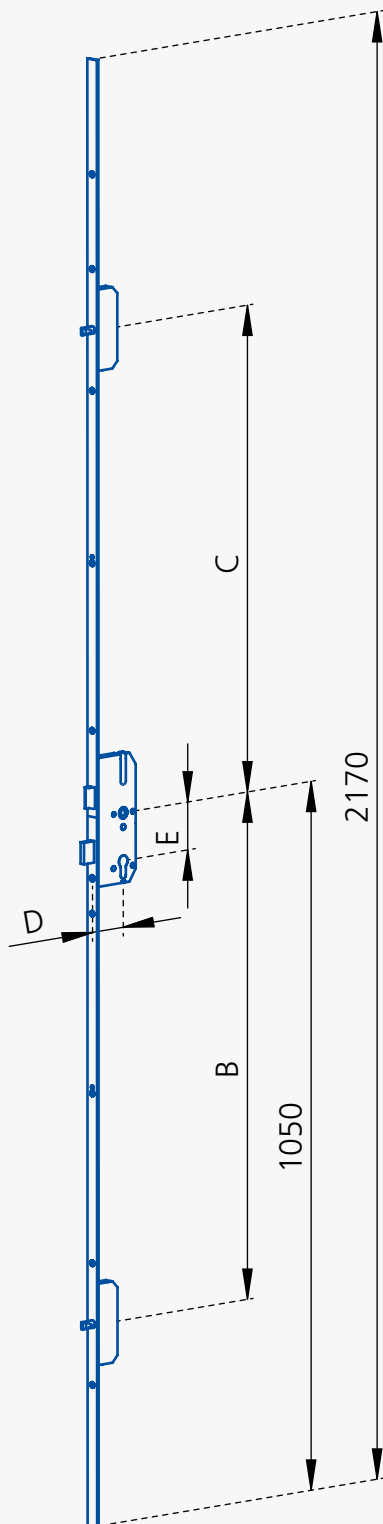
Best.-Nr.	D	E	N	FL	C	B	H	F	Bemerkung
11-11011-0008	55	72	8	16	720	750			
11-11011-0308	55	72	8	16	750	740			
11-11011-0318	55	72	8	16	396	740			für Rundbogentür
11-11011-0608	55	72	8	16	730	760			
11-11511-0008	55	72	8	16	720	750			mit Zusatzschloss

Best.-Nr.	D	E	N	FL	C	B	H	F	Bemerkung
11-01011-0008	55	72	8	20	720	750			
11-01011-0108	55	72	8	20	380	750			für Rundbogentür
11-01011-0208	55	72	8	20	730	850			
11-01011-0218	55	72	8	20	850	730			
11-01011-0308	55	72	8	20	750	740			
11-01011-0508	55	72	8	20	700	790			
11-01011-0608	55	72	8	20	730	760			
11-01511-0008	55	72	8	20	720	750			mit Zusatzschloss

#### Legende:

- D = Dornmaß
- E = Entfernung
- N = Nussvierkant
- FL = Flachstulpbreite
- C = Entfernung zum oberen Nebenschloss
- B = Entfernung zum unteren Nebenschloss

## Mehrfachverriegelungen für Wohnungseingangstüren



schlüsselbetätigt  
rechts und links verwendbar

### 3-fach

Stulplänge Standard 2.170 mm

auf Wunsch Sondermaß 2.400 mm

### MV mit 2 Bolzenriegel-65/72-N8

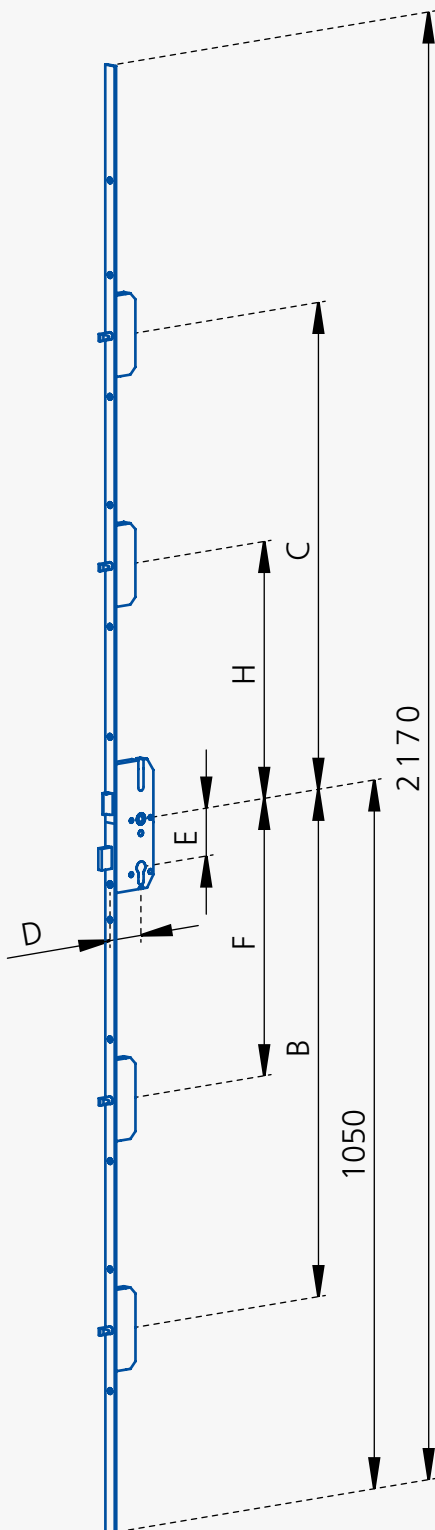
Best.-Nr.	D	E	N	FL	C	B	H	F	Bemerkung
11-94011-0008	65	72	8	16	720	750			
11-94011-0308	65	72	8	16	750	740			
11-94011-0608	65	72	8	16	730	760			

Best.-Nr.	D	E	N	FL	C	B	H	F	Bemerkung
11-91011-0008	65	72	8	20	720	750			
11-91011-0208	65	72	8	20	730	850			
11-91011-0308	65	72	8	20	750	740			
11-91011-0608	65	72	8	20	730	760			

#### Legende:

- D = Dornmaß
- E = Entfernung
- N = Nussvierkant
- FL = Flachstulpbreite
- C = Entfernung zum oberen Nebenschloss
- B = Entfernung zum unteren Nebenschloss

## Mehrfachverriegelungen für Wohnungseingangstüren



schlüsselbetätigt  
rechts und links verwendbar

**5-fach**

Stulplänge Standard 2.170 mm

auf Wunsch Sondermaß 2.400 mm

### MV mit 4 Bolzenriegel-55/72-N8

Best.-Nr.	D	E	N	FL	C	B	H	F	Bemerkung
11-13011-0008	55	72	8	16	720	750	380	410	
11-03011-0008	55	72	8	20	720	750	380	410	

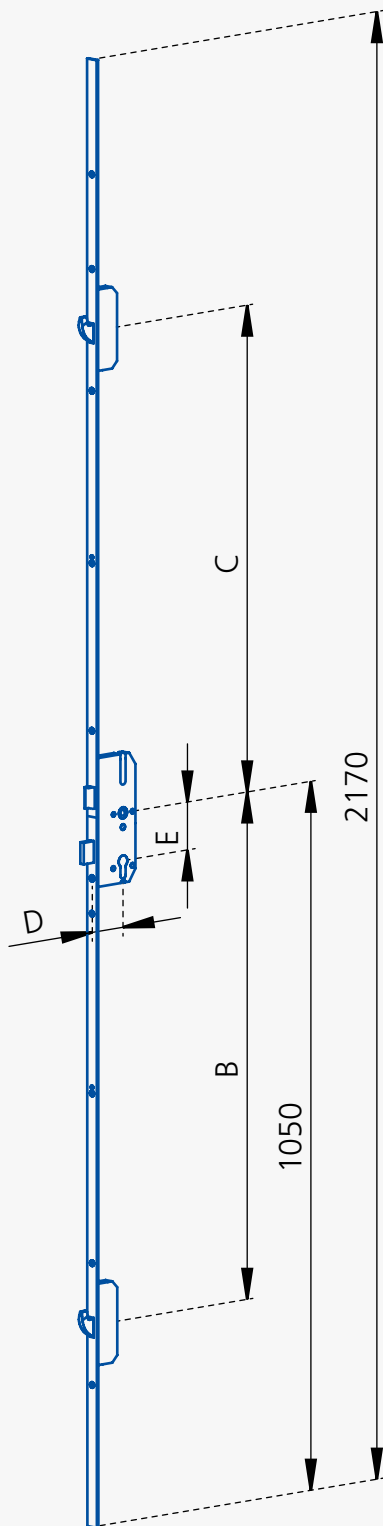
### MV mit 4 Bolzenriegel-65/72-N8

Best.-Nr.	D	E	N	FL	C	B	H	F	Bemerkung
11-92011-0008	65	72	8	20	720	750	380	410	

**Legende:**

- D = Dornmaß
- E = Entfernung
- N = Nussvierkant
- FL = Flachstulpbreite
- C = Entfernung zum oberen Nebenschloss
- B = Entfernung zum unteren Nebenschloss
- H = Entfernung zum zweiten oberen Nebenschloss
- F = Entfernung zum zweiten unteren Nebenschloss

## Mehrfachverriegelungen für Wohnungseingangstüren



schlüsselbetätigt  
rechts und links verwendbar

### 3-fach

Stulplänge Standard 2.170 mm  
auf Wunsch Sondermaß 2.400 mm

### MV mit 2 Schwenkriegel-55/72-N8

Best.-Nr.	D	E	N	FL	C	B	H	F	Bemerkung
11-11111-0008	55	72	8	16	720	750			
11-11211-0008	55	72	8	16	720	750			mit Zusatzschloss
11-01111-0008	55	72	8	20	720	750			

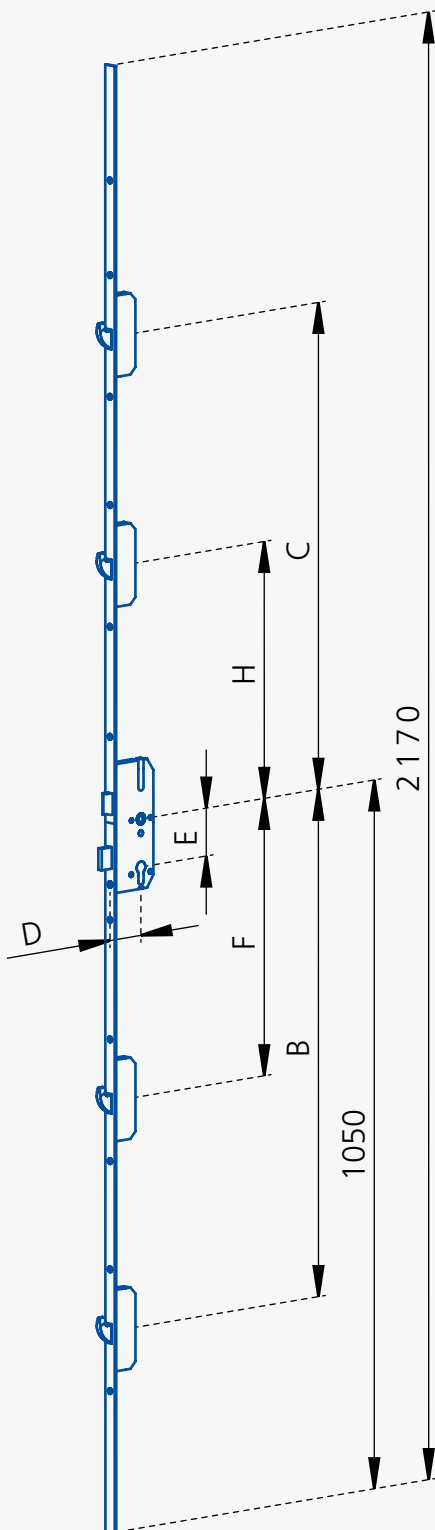
### MV mit 2 Schwenkriegel-65/72-N8

Best.-Nr.	D	E	N	FL	C	B	H	F	Bemerkung
11-94111-0008	65	72	8	16	720	750			
11-91111-0008	65	72	8	20	720	750			

#### Legende:

- D = Dornmaß
- E = Entfernung
- N = Nussvierkant
- FL = Flachstulpbreite
- C = Entfernung zum oberen Nebenschloss
- B = Entfernung zum unteren Nebenschloss

## Mehrfachverriegelungen für Wohnungseingangstüren



schlüsselbetätigt  
rechts und links verwendbar

### 5-fach

Stulplänge Standard 2.170 mm  
auf Wunsch Sondermaß 2.400 mm

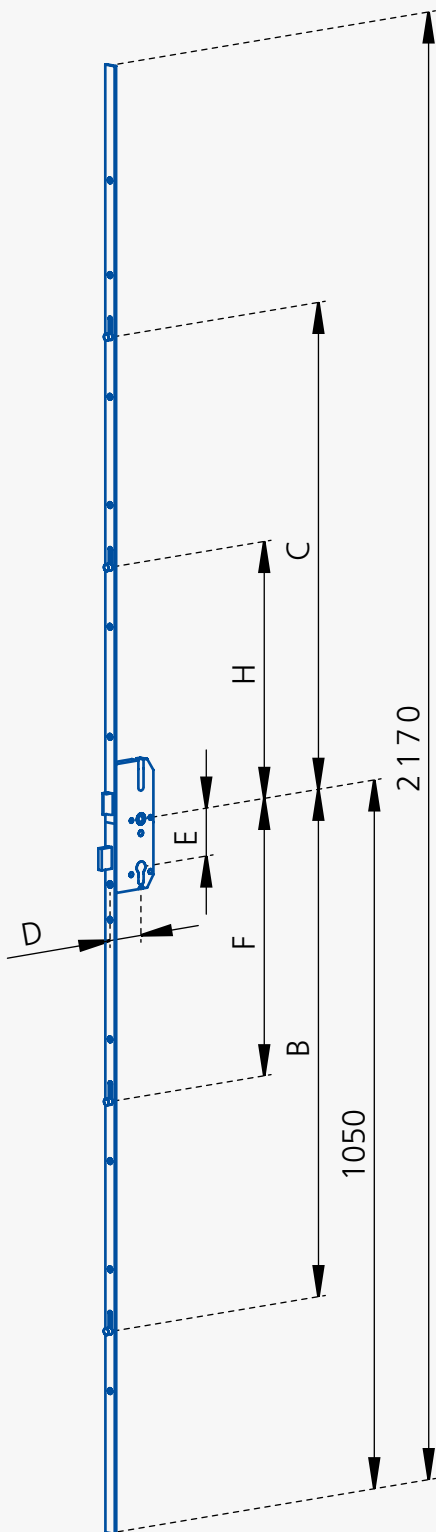
### MV mit 4 Schwenkriegel-55/72-N8

Best.-Nr.	D	E	N	FL	C	B	H	F	Bemerkung
11-03111-0008	55	72	8	20	720	750	380	410	

#### Legende:

- D = Dornmaß
- E = Entfernung
- N = Nussvierkant
- FL = Flachstulpbreite
- C = Entfernung zum oberen Nebenschloss
- B = Entfernung zum unteren Nebenschloss
- H = Entfernung zum zweiten oberen Nebenschloss
- F = Entfernung zum zweiten unteren Nebenschloss

## Mehrfachverriegelungen für Wohnungseingangstüren



schlüsselbetätigt  
rechts und links verwendbar

### 5-fach

Stulplänge Standard 2.170 mm

auf Wunsch Sondermaß 2.400 mm

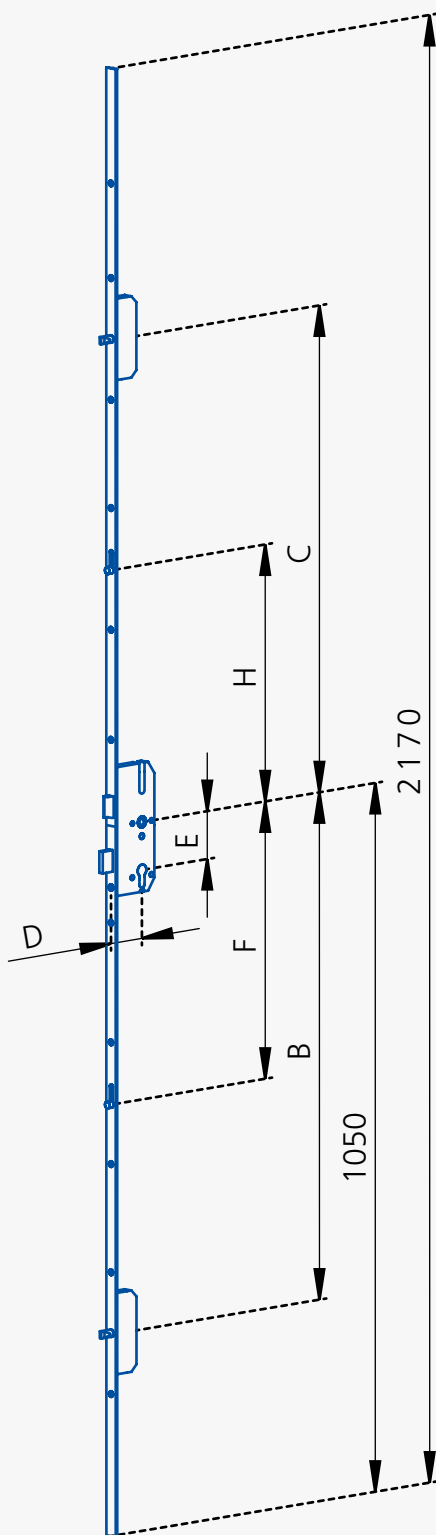
### MV mit 4 Rollzapfen-55/72-N8

Best.-Nr.	D	E	N	FL	C	B	H	F	Bemerkung
11-15011-0008	55	72	8	16	720	750	380	410	
11-07011-0008	55	72	8	20	720	750	380	410	

#### Legende:

- D = Dornmaß
- E = Entfernung
- N = Nussvierkant
- FL = Flachstulpbreite
- C = Entfernung zum oberen Rollzapfen
- B = Entfernung zum unteren Rollzapfen
- H = Entfernung zum zweiten oberen Rollzapfen
- F = Entfernung zum zweiten unteren Rollzapfen
- C,B,H,F = Maße im geschlossenen Zustand (Rollzapfen unten)

## Mehrfachverriegelungen für Wohnungseingangstüren



schlüsselbetätigt  
rechts und links verwendbar

**5-fach**

Stulplänge Standard 2.170 mm  
auf Wunsch Sondermaß 2.400 mm

### MV mit 2 Bolzenriegel und 2 Rollzapfen-55/72-N8

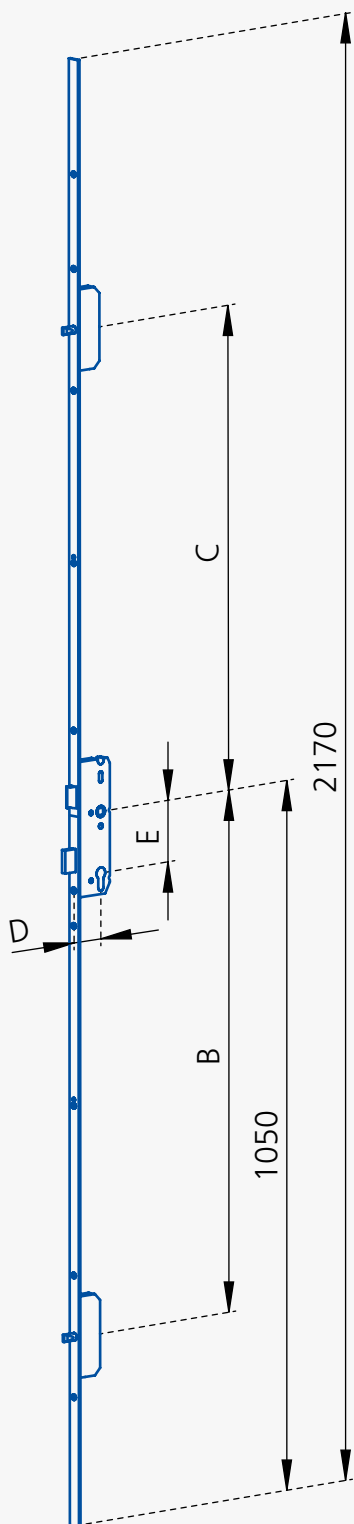
Best.-Nr.	D	E	N	FL	C	B	H	F	Bemerkung
11-17011-0008	55	72	8	16	720	750	380	410	
11-05011-0008	55	72	8	20	720	750	380	410	

#### Legende:

- D = Dornmaß
- E = Entfernung
- N = Nussvierkant
- FL = Flachstulpbreite
- C = Entfernung zum oberen Nebenschloss
- B = Entfernung zum unteren Nebenschloss
- H = Entfernung zum oberen Rollzapfen
- F = Entfernung zum unteren Rollzapfen
- H, F = Maße im geschlossenen Zustand (Rollzapfen unten)



## Mehrfachverriegelungen für Hauseingangstüren



schlüsselbetätigt  
rechts und links verwendbar

### 3-fach

Stulplänge Standard 2.170 mm  
auf Wunsch Sondermaß 2.400 mm

### MV mit 2 Bolzenriegel-35/92-N10

Best.-Nr.	D	E	N	FL	C	B	H	F	Bemerkung
11-44011-0008	35	92	10	16	730	760			
11-44111-0008	35	92	10	16	380	760			für Rundbogentür

Best.-Nr.	D	E	N	FL	C	B	H	F	Bemerkung
11-41011-0008	35	92	10	20	730	760			
11-41111-0008	35	92	10	20	380	760			für Rundbogentür

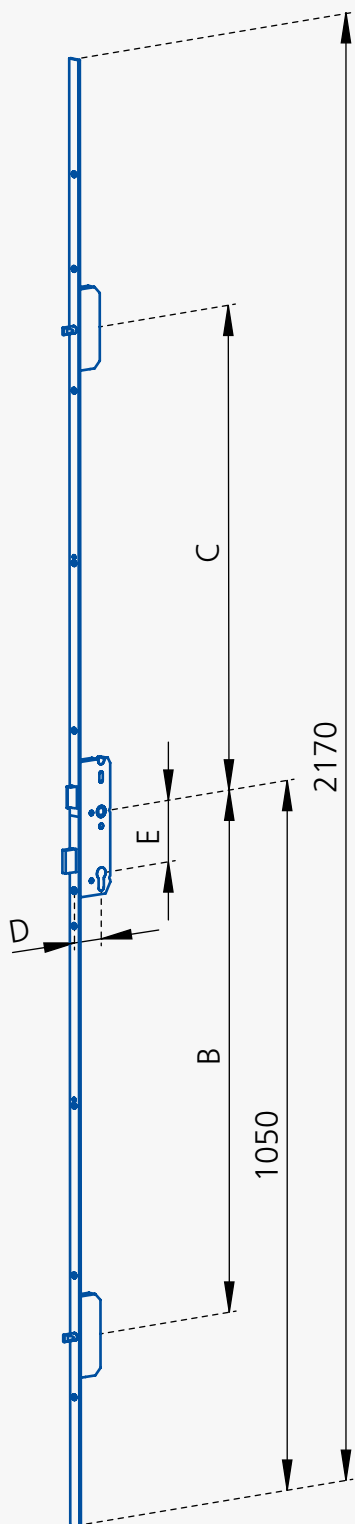
Best.-Nr.	D	E	N	FL	C	B	H	F	Bemerkung
11-41011-0208	35	92	10	24	730	760			

Best.-Nr.	D	E	N	PB	C	B	H	F	Bemerkung
11-47011-0009	35	92	10	24	730	760			

#### Legende:

- D = Dornmaß
- E = Entfernung
- N = Nussvierkant
- FL = Flachstulpbreite
- PB = Profilstulpbreite
- C = Entfernung zum oberen Nebenschloss
- B = Entfernung zum unteren Nebenschloss

## Mehrfachverriegelungen für Hauseingangstüren



schlüsselbetätigt  
rechts und links verwendbar

### 3-fach

Stulplänge Standard 2.170 mm  
auf Wunsch Sondermaß 2.400 mm

### MV mit 2 Bolzenriegel-40/92-N10

Best.-Nr.	D	E	N	FL	C	B	H	F	Bemerkung
11-54011-0008	40	92	10	16	730	760			
11-54111-0008	40	92	10	16	380	760			für Rundbogentür

Best.-Nr.	D	E	N	FL	C	B	H	F	Bemerkung
11-51011-0008	40	92	10	20	730	760			
11-51111-0008	40	92	10	20	380	760			für Rundbogentür

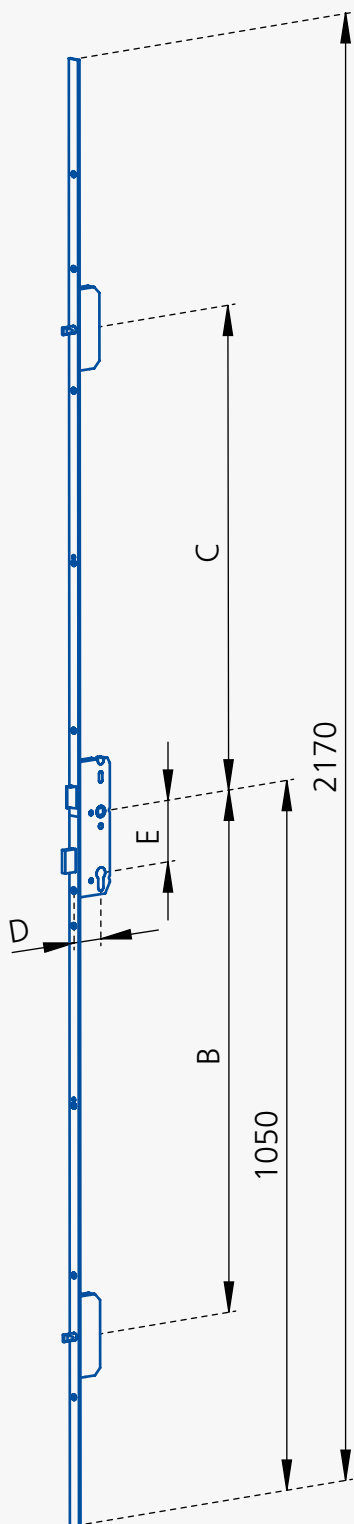
Best.-Nr.	D	E	N	FL	C	B	H	F	Bemerkung
11-51011-0108	40	92	10	24	730	760			

Best.-Nr.	D	E	N	PB	C	B	H	F	Bemerkung
11-57011-0009	40	92	10	24	730	760			

#### Legende:

- D = Dornmaß
- E = Entfernung
- N = Nussvierkant
- FL = Flachstulpbreite
- PB = Profilstulpbreite
- C = Entfernung zum oberen Nebenschloss
- B = Entfernung zum unteren Nebenschloss

## Mehrfachverriegelungen für Hauseingangstüren



schlüsselbetätigt  
rechts und links verwendbar

### 3-fach

Stulplänge Standard 2.170 mm

auf Wunsch Sondermaß 2.400 mm

### MV mit 2 Bolzenriegel-45/92-N10

Best.-Nr.	D	E	N	FL	C	B	H	F	Bemerkung
11-64011-0008	45	92	10	16	730	760			
11-64011-0108	45	92	10	16	730	760			abgesetzte Falle

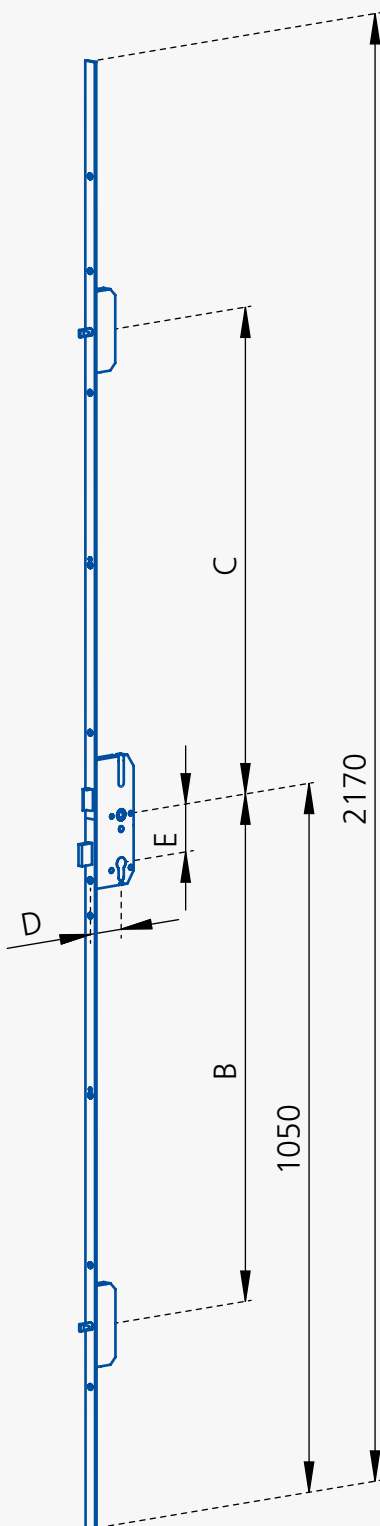
Best.-Nr.	D	E	N	FL	C	B	H	F	Bemerkung
11-61011-0008	45	92	10	20	730	760			
11-61111-0008	45	92	10	20	380	760			
11-61111-0108	45	92	10	20	376	760			abgesetzte Falle

Best.-Nr.	D	E	N	FL	C	B	H	F	Bemerkung
11-67011-0009	45	92	10	24	730	760			

#### Legende:

- D = Dornmaß
- E = Entfernung
- N = Nussvierkant
- FL = Flachstulpbreite
- PB = Profilstulpbreite
- C = Entfernung zum oberen Nebenschloss
- B = Entfernung zum unteren Nebenschloss

## Mehrfachverriegelungen für Hauseingangstüren



schlüsselbetätigt  
rechts und links verwendbar

### 3-fach

Stulplänge Standard 2.170 mm  
auf Wunsch Sondermaß 2.400 mm

### MV mit 2 Bolzenriegel-55/92-N10

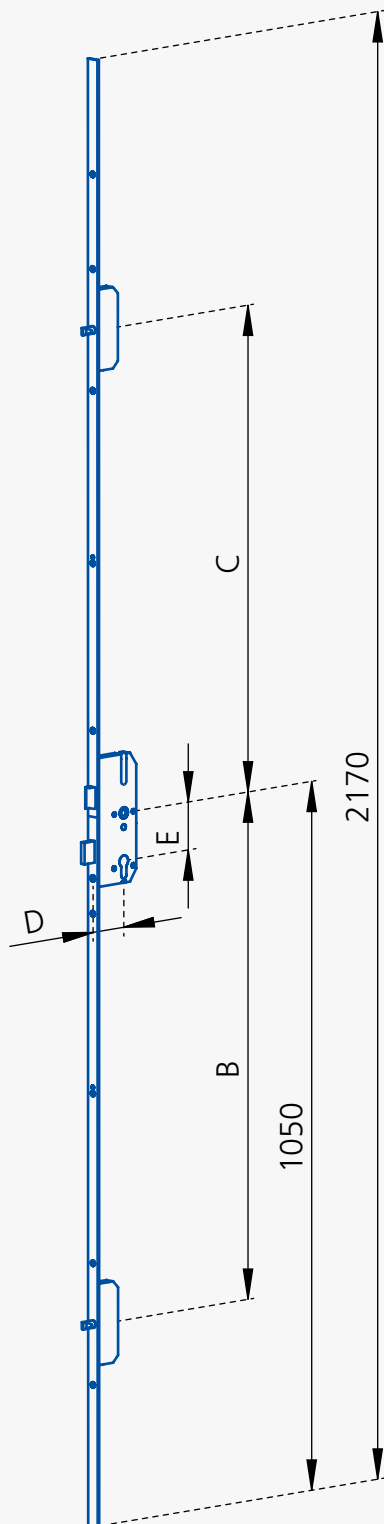
Best.-Nr.	D	E	N	FL	C	B	H	F	Bemerkung
11-12611-0308	55	92	10	16	730	760			
11-12611-0318	55	92	10	16	376	760			für Rundbogentür

Best.-Nr.	D	E	N	FL	C	B	H	F	Bemerkung
11-02611-0008	55	92	10	20	720	770			
11-02611-0308	55	92	10	20	730	760			

#### Legende:

- D = Dornmaß
- E = Entfernung
- N = Nussvierkant
- FL = Flachstulpbreite
- C = Entfernung zum oberen Nebenschloss
- B = Entfernung zum unteren Nebenschloss

## Mehrfachverriegelungen für Hauseingangstüren



schlüsselbetätigt  
rechts und links verwendbar

### 3-fach

Stulplänge Standard 2.170 mm

auf Wunsch Sondermaß 2.400 mm

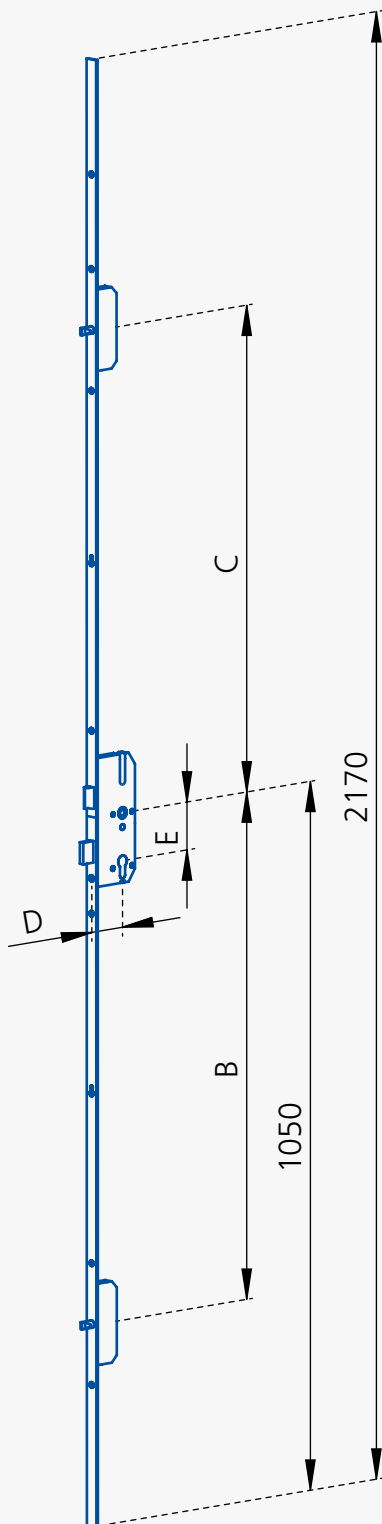
### MV mit 2 Bolzenriegel-65/88-N8,5

Best.-Nr.	D	E	N	FL	C	B	H	F	Bemerkung
11-12011-6108	65	88	8,5	16	730	760			

#### Legende:

- D = Dornmaß
- E = Entfernung
- N = Nussvierkant
- FL = Flachstulpbreite
- C = Entfernung zum oberen Nebenschloss
- B = Entfernung zum unteren Nebenschloss

## Mehrfachverriegelungen für Hauseingangstüren



schlüsselbetätigt  
rechts und links verwendbar

**3-fach**

Stulplänge Standard 2.170 mm  
auf Wunsch Sondermaß 2.400 mm

### MV mit 2 Bolzenriegel-65/92-N10

Best.-Nr.	D	E	N	FL	C	B	H	F	Bemerkung
11-12011-0008	65	92	10	16	720	770			
11-12011-0308	65	92	10	16	730	760			
11-12011-0318	65	92	10	16	376	760			für Rundbogentür
11-12011-0608	65	92	10	16	580	760			
11-12011-0808	65	92	10	16	515	760			
11-12511-0008	65	92	10	16	720	770			mit Zusatzschloss

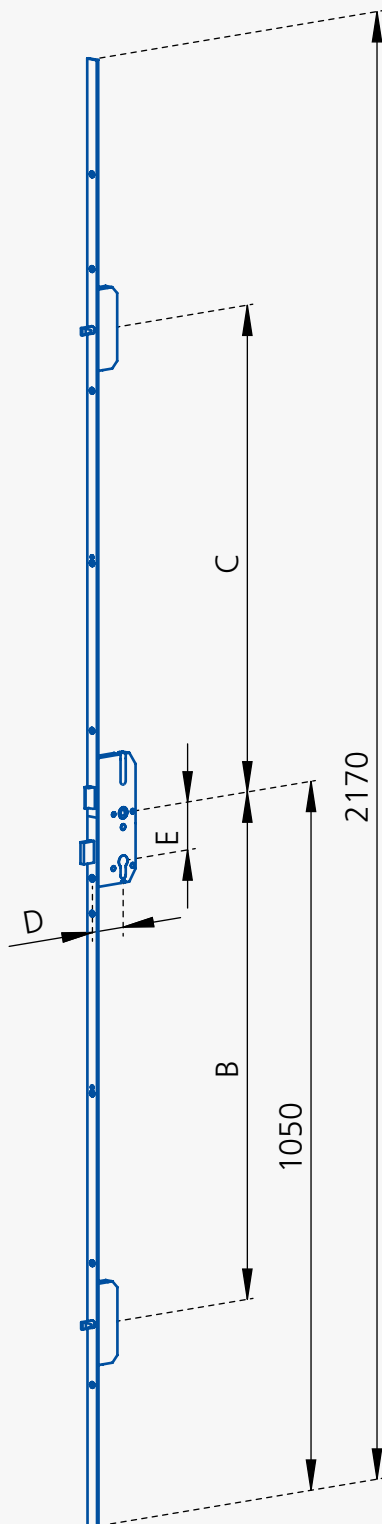
Best.-Nr.	D	E	N	FL	C	B	H	F	Bemerkung
11-02011-0008	65	92	10	20	720	770			
11-02011-0208	65	92	10	20	620	770			
11-02011-0308	65	92	10	20	730	760			
11-02011-0318	65	92	10	20	376	760			für Rundbogentür
11-02011-0408	65	92	10	20	650	650			
11-02011-0508	65	92	10	20	700	790			
11-02011-0608	65	92	10	20	580	760			
11-02011-0708	65	92	10	20	760	730			
11-02011-0808	65	92	10	20	515	760			
11-02511-0008	65	92	10	20	720	770			mit Zusatzschloss

Best.-Nr.	D	E	N	FL	C	B	H	F	Bemerkung
11-02311-0008	65	92	10	24	720	770			

**Legende:**

- D = Dornmaß
- E = Entfernung
- N = Nussvierkant
- FL = Flachstulpbreite
- C = Entfernung zum oberen Nebenschloss
- B = Entfernung zum unteren Nebenschloss

## Mehrfachverriegelungen für Hauseingangstüren



schlüsselbetätigt  
rechts und links verwendbar

### 3-fach

Stulplänge Standard 2.170 mm

auf Wunsch Sondermaß 2.400 mm

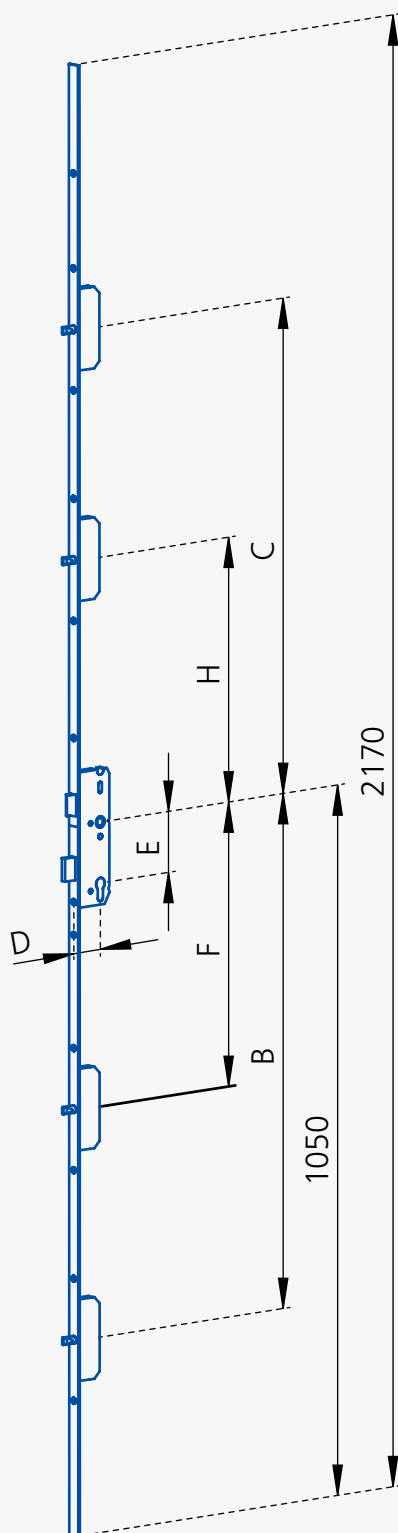
### MV mit 2 Bolzenriegel-80/92-N10

Best.-Nr.	D	E	N	FL	C	B	H	F	Bemerkung
11-02811-0008	80	92	10	20	720	770			
11-02811-0308	80	92	10	20	730	760			

#### Legende:

- D = Dornmaß
- E = Entfernung
- N = Nussvierkant
- FL = Flachstulpbreite
- C = Entfernung zum oberen Nebenschloss
- B = Entfernung zum unteren Nebenschloss

## Mehrfachverriegelungen für Hauseingangstüren



schlüsselbetätigt  
rechts und links verwendbar

**5-fach**

Stulplänge Standard 2.170 mm  
auf Wunsch Sondermaß 2.400 mm

### MV mit 4 Bolzenriegel-35/92-N10

Best.-Nr.	D	E	N	FL	C	B	H	F	Bemerkung
11-45011-0008	35	92	10	16	730	760	390	420	
11-42011-0008	35	92	10	20	730	760	390	420	
11-48011-0009	35	92	10		730	760	390	420	Profilstulp 24x6mm

### MV mit 4 Bolzenriegel-40/92-N10

Best.-Nr.	D	E	N	FL	C	B	H	F	Bemerkung
11-55011-0008	40	92	10	16	730	760	390	420	
11-52011-0008	40	92	10	20	730	760	390	420	
11-58011-0009	40	92	10		730	760	390	420	Profilstulp 24x6mm

### MV mit 4 Bolzenriegel-45/92-N10

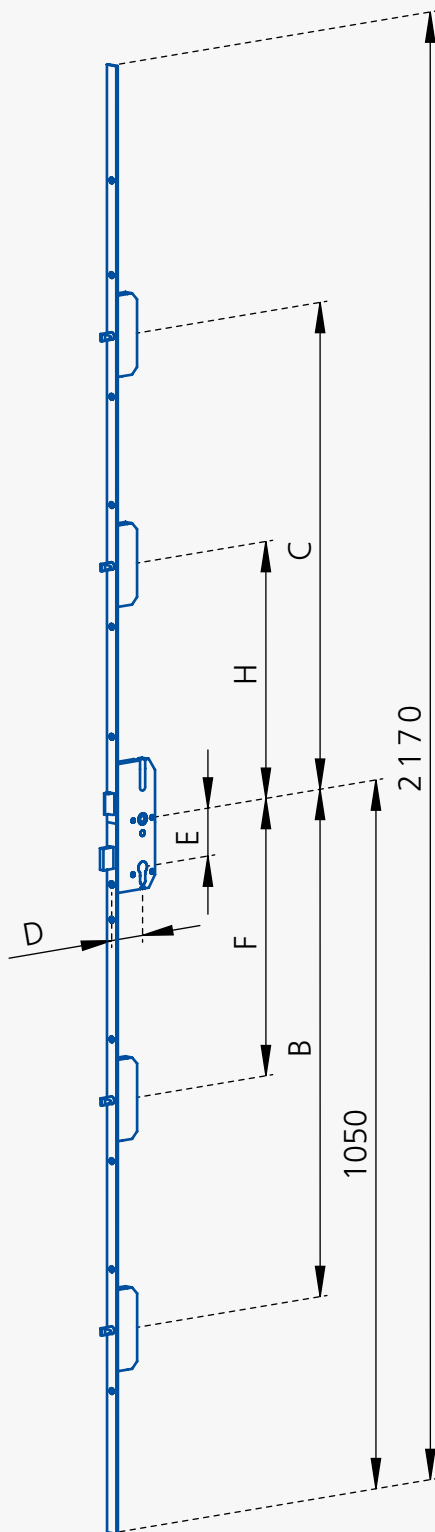
Best.-Nr.	D	E	N	FL	C	B	H	F	Bemerkung
11-65011-0008	45	92	10	16	730	760	390	420	
11-62011-0008	45	92	10	20	730	760	390	420	
11-68011-0009	45	92	10		730	760	390	420	Profilstulp 24x6mm

**Legende:**

- D = Dornmaß
- E = Entfernung
- N = Nussvierkant
- FL = Flachstulpbreite
- C = Entfernung zum oberen Nebenschloss
- B = Entfernung zum unteren Nebenschloss
- H = Entfernung zum zweiten oberen Nebenschloss
- F = Entfernung zum zweiten unteren Nebenschloss



## Mehrfachverriegelungen für Hauseingangstüren



schlüsselbetätigt  
rechts und links verwendbar

### 5-fach

Stulplänge Standard 2.170 mm

auf Wunsch Sondermaß 2.400 mm

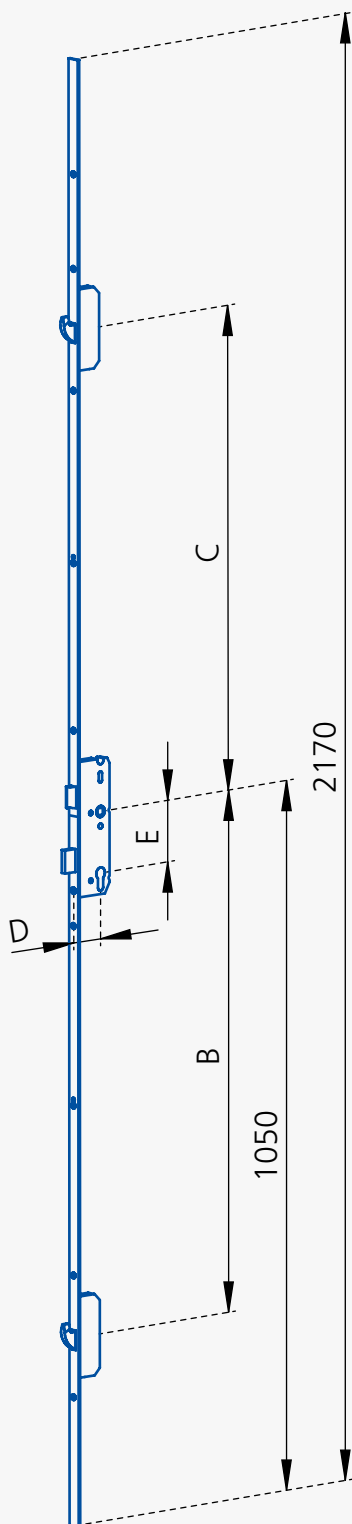
### MV mit 4 Bolzenriegel-65/92-N10

Best.-Nr.	D	E	N	FL	C	B	H	F	Bemerkung
11-14011-0008	65	92	10	16	720	770	380	430	
11-04011-0008	65	92	10	20	720	770	380	430	

#### Legende:

- D = Dornmaß
- E = Entfernung
- N = Nussvierkant
- FL = Flachstulpbreite
- C = Entfernung zum oberen Nebenschloss
- B = Entfernung zum unteren Nebenschloss
- H = Entfernung zum zweiten oberen Nebenschloss
- F = Entfernung zum zweiten unteren Nebenschloss

## Mehrfachverriegelungen für Hauseingangstüren



schlüsselbetätigt  
rechts und links verwendbar

**3-fach**

Stulplänge Standard 2.170 mm  
auf Wunsch Sondermaß 2.400 mm

### MV mit 2 Schwenkriegel-35/92-N10

Best.-Nr.	D	E	N	FL	C	B	H	F	Bemerkung
11-40111-0008	35	92	10	20	730	760			
11-40111-0108	35	92	10	24	730	760			
11-40111-0208	35	92	10	24	730	750			

### MV mit 2 Schwenkriegel-40/92-N10

Best.-Nr.	D	E	N	FL	C	B	H	F	Bemerkung
11-50111-0008	40	92	10	20	730	760			

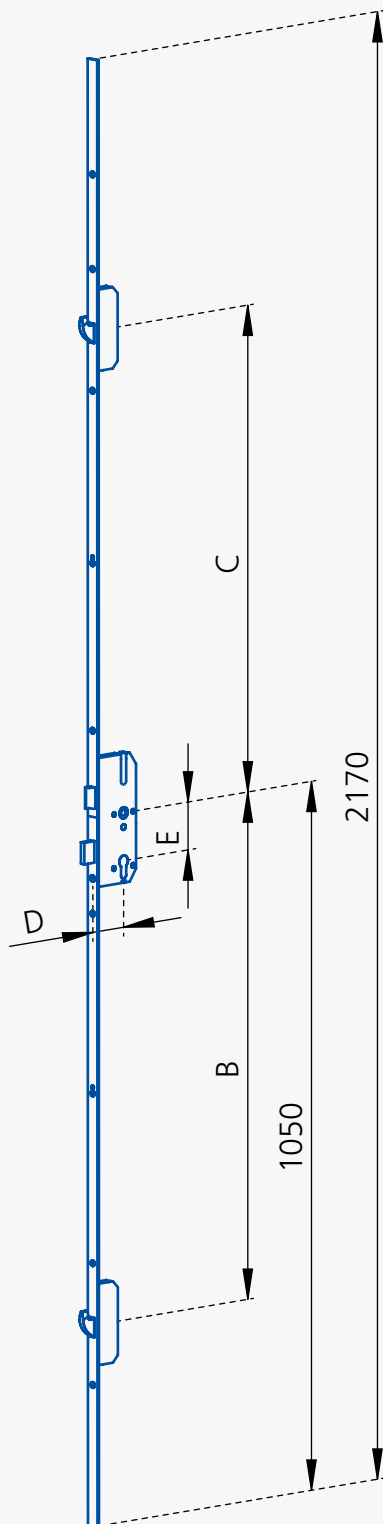
### MV mit 2 Schwenkriegel-45/92-N10

Best.-Nr.	D	E	N	FL	C	B	H	F	Bemerkung
11-60111-0008	45	92	10	20	730	760			

**Legende:**

- D = Dornmaß
- E = Entfernung
- N = Nussvierkant
- FL = Flachstulpbreite
- C = Entfernung zum oberen Nebenschloss
- B = Entfernung zum unteren Nebenschloss

## Mehrfachverriegelungen für Hauseingangstüren



schlüsselbetätigt  
rechts und links verwendbar

### 3-fach

Stulplänge Standard 2.170 mm  
auf Wunsch Sondermaß 2.400 mm

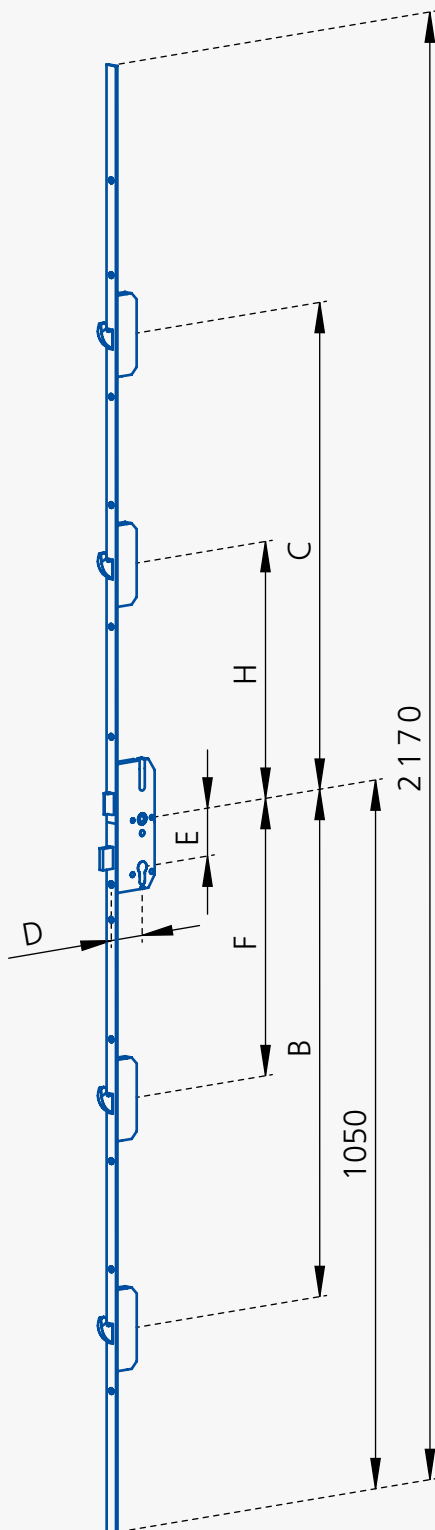
### MV mit 2 Schwenkriegel-65/92-N10

Best.-Nr.	D	E	N	FL	C	B	H	F	Bemerkung
11-12111-0008	65	92	10	16	720	770			
11-02111-0008	65	92	10	20	720	770			

#### Legende:

- D = Dornmaß
- E = Entfernung
- N = Nussvierkant
- FL = Flachstulpbreite
- C = Entfernung zum oberen Nebenschloss
- B = Entfernung zum unteren Nebenschloss

## Mehrfachverriegelungen für Hauseingangstüren



schlüsselbetätigt  
rechts und links verwendbar

### 5-fach

Stulplänge Standard 2.170 mm  
auf Wunsch Sondermaß 2.400 mm

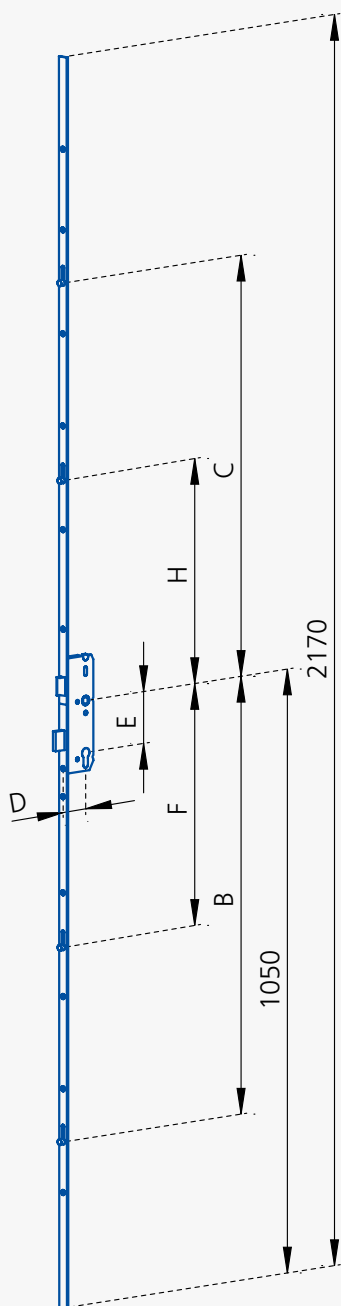
### MV mit 4 Schwenkriegel-65/92-N10

Best.-Nr.	D	E	N	FL	C	B	H	F	Bemerkung
11-04111-0008	65	92	10	20	720	770	380	430	

#### Legende:

- D = Dornmaß
- E = Entfernung
- N = Nussvierkant
- FL = Flachstulpbreite
- C = Entfernung zum oberen Nebenschloss
- B = Entfernung zum unteren Nebenschloss
- H = Entfernung zum zweiten oberen Nebenschloss
- F = Entfernung zum zweiten unteren Nebenschloss

## Mehrfachverriegelungen für Hauseingangstüren



schlüsselbetätigt  
rechts und links verwendbar

### 5-fach

Stulplänge Standard 2.170 mm  
auf Wunsch Sondermaß 2.400 mm

### MV mit 4 Rollzapfen-35/92-N10

Best.-Nr.	D	E	N	FL	C	B	H	F	Bemerkung
11-46011-0008	35	92	10	16	730	760	390	420	
11-43011-0008	35	92	10	20	730	760	390	420	
11-49011-0009	35	92	10		730	760	390	420	Profilstulp 24x6mm

### MV mit 4 Rollzapfen-40/92-N10

Best.-Nr.	D	E	N	FL	C	B	H	F	Bemerkung
11-56011-0008	40	92	10	16	730	760	390	420	
11-53011-0008	40	92	10	20	730	760	390	420	
11-59011-0009	40	92	10		730	760	390	420	Profilstulp 24x6mm

### MV mit 4 Rollzapfen-45/92-N10

Best.-Nr.	D	E	N	FL	C	B	H	F	Bemerkung
11-66011-0008	45	92	10	16	730	760	390	420	
11-63011-0008	45	92	10	20	730	760	390	420	
11-69011-0009	45	92	10		730	760	390	420	Profilstulp 24x6mm

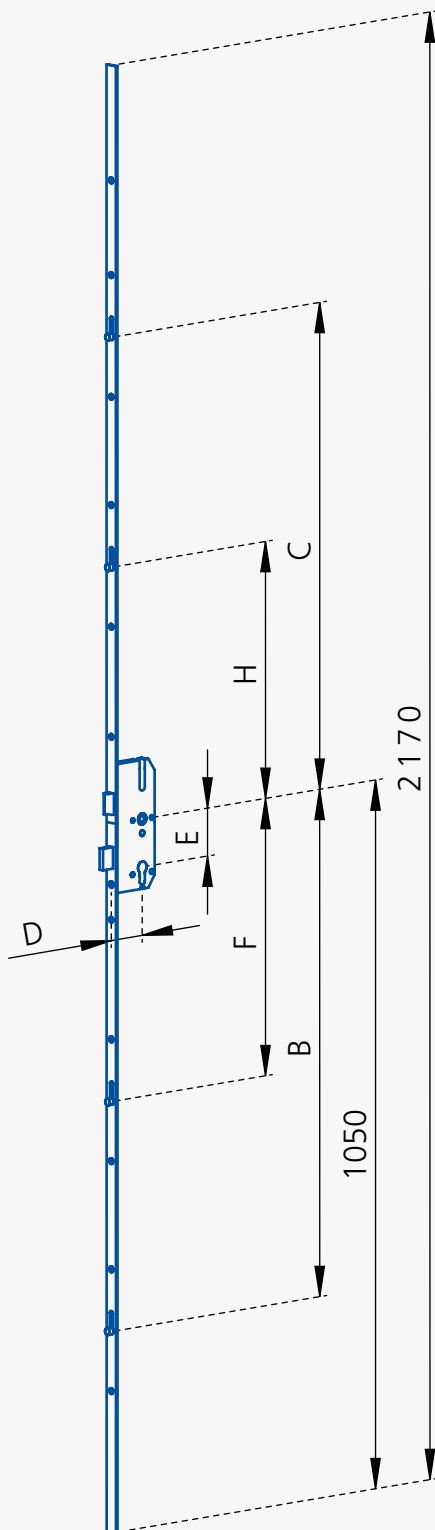
### MV mit 4 Rollzapfen-50/92-N10

Best.-Nr.	D	E	N	FL	C	B	H	F	Bemerkung
11-70011-0008	50	92	10	18	730	760	390	420	Flachstulp 18mm

#### Legende:

- D = Dornmaß
- E = Entfernung
- N = Nussvierkant
- FL = Flachstulpbreite
- C = Entfernung zum oberen Rollzapfen
- B = Entfernung zum unteren Rollzapfen
- H = Entfernung zum zweiten oberen Rollzapfen
- F = Entfernung zum zweiten unteren Rollzapfen
- C,B,H,F = Maße im geschlossenen Zustand (Rollzapfen unten)

## Mehrfachverriegelungen für Hauseingangstüren



schlüsselbetätigt  
rechts und links verwendbar

### 5-fach

Stulplänge Standard 2.170 mm  
auf Wunsch Sondermaß 2.400 mm

### MV mit 4 Rollzapfen-65/88-N8,5

Best.-Nr.	D	E	N	FL	C	B	H	F	Bemerkung
11-16011-6108	65	88	8,5	16	740	760	340	360	

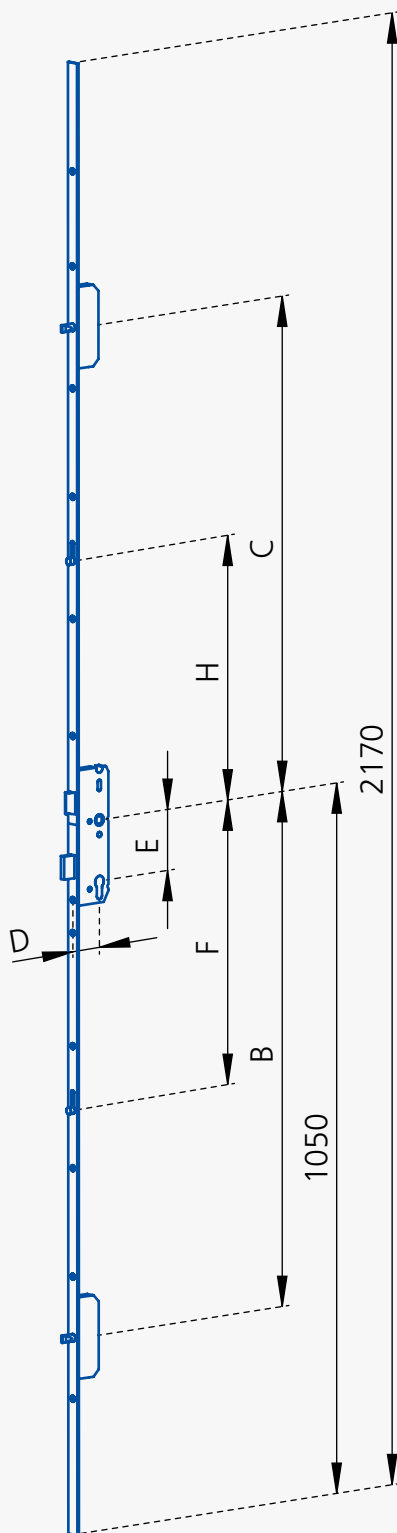
### MV mit 4 Rollzapfen-65/92-N10

Best.-Nr.	D	E	N	FL	C	B	H	F	Bemerkung
11-16011-0008	65	92	10	16	720	770	380	430	
11-08011-0008	65	92	10	20	720	770	380	430	

#### Legende:

- D = Dornmaß
- E = Entfernung
- N = Nussvierkant
- FL = Flachstulpbreite
- C = Entfernung zum oberen Rollzapfen
- B = Entfernung zum unteren Rollzapfen
- H = Entfernung zum zweiten oberen Rollzapfen
- F = Entfernung zum zweiten unteren Rollzapfen
- C,B,H,F = Maße im geschlossenen Zustand (Rollzapfen unten)

## Mehrfachverriegelungen für Hauseingangstüren



schlüsselbetätigt  
rechts und links verwendbar

### 5-fach

Stulplänge Standard 2.170 mm  
auf Wunsch Sondermaß 2.400 mm

### MV mit 2 Bolzenriegel und 2 Rollzapfen-35/92-N10

Best.-Nr.	D	E	N	FL	C	B	H	F	Bemerkung
11-45511-0008	35	92	10	16	730	760	390	420	
11-42511-0008	35	92	10	20	730	760	390	420	
11-48511-0009	35	92	10		730	760	390	420	Profilstulp 24x6mm

### MV mit 2 Bolzenriegel und 2 Rollzapfen-40/92-N10

Best.-Nr.	D	E	N	FL	C	B	H	F	Bemerkung
11-55511-0008	40	92	10	16	730	760	390	420	
11-52511-0008	40	92	10	20	730	760	390	420	
11-58511-0009	40	92	10		730	760	390	420	Profilstulp 24x6mm

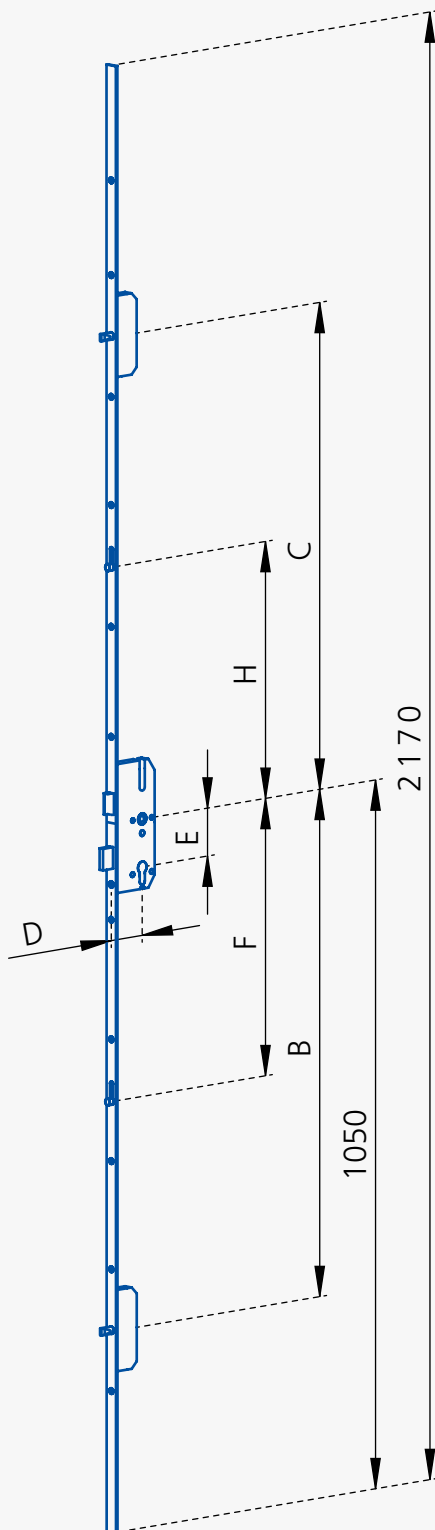
### MV mit 2 Bolzenriegel und 2 Rollzapfen-45/92-N10

Best.-Nr.	D	E	N	FL	C	B	H	F	Bemerkung
11-65511-0008	45	92	10	16	730	760	390	420	
11-62511-0008	45	92	10	20	730	760	390	420	
11-68511-0009	45	92	10		730	760	390	420	Profilstulp 24x6mm

#### Legende:

D = Dornmaß	FL = Flachstulpbreite	H = Entfernung zum oberen Rollzapfen
E = Entfernung	C = Entfernung zum oberen Nebenschloss	F = Entfernung zum unteren Rollzapfen
N = Nussvierkant	B = Entfernung zum unteren Nebenschloss	H, F = Maße im geschlossenen Zustand (Rollzapfen unten)

## Mehrfachverriegelungen für Hauseingangstüren



schlüsselbetätigt  
rechts und links verwendbar

**5-fach**

Stulplänge Standard 2.170 mm

auf Wunsch Sondermaß 2.400 mm

### MV mit 2 Bolzenriegel und 2 Rollzapfen-65/92-N10

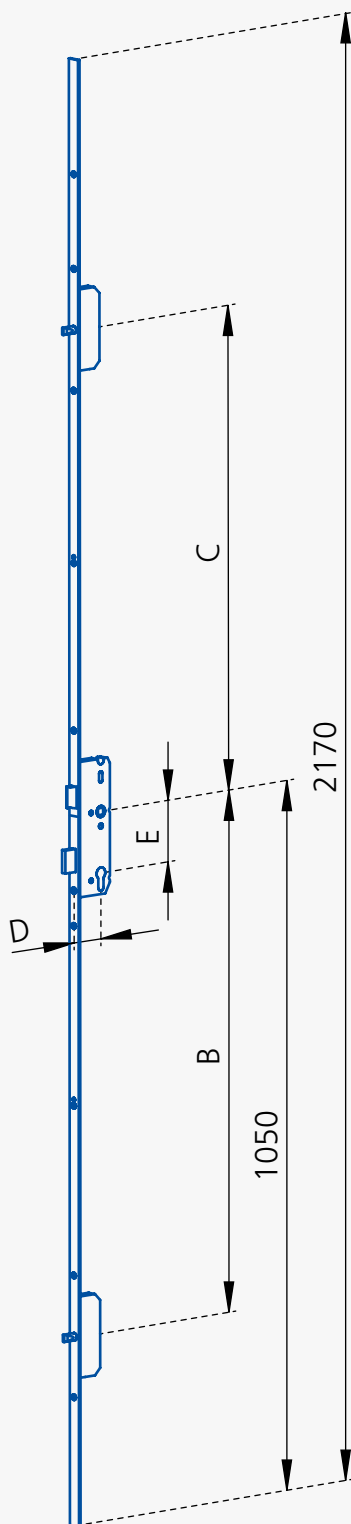
Best.-Nr.	D	E	N	FL	C	B	H	F	Bemerkung
11-18011-0008	65	92	10	16	720	770	380	430	
11-06011-0008	65	92	10	20	720	770	380	430	

#### Legende:

- D = Dornmaß
- E = Entfernung
- N = Nussvierkant
- FL = Flachstulpbreite
- C = Entfernung zum oberen Nebenschloss
- B = Entfernung zum unteren Nebenschloss
- H = Entfernung zum oberen Rollzapfen
- F = Entfernung zum unteren Rollzapfen
- H, F = Maße im geschlossenen Zustand  
(Rollzapfen unten)



## Mehrfachverriegelungen für Nebeneingangstüren



schlüsselbetätigt  
rechts und links verwendbar

### 3-fach

Stulplänge Standard 2.170 mm  
auf Wunsch Sondermaß 2.400 mm

### MV mit 2 Bolzenriegel-35/92-N10

Best.-Nr.	D	E	N	FL	C	B	H	F	Bemerkung
11-44011-0008	35	92	10	16	730	760			
11-44111-0008	35	92	10	16	380	760			Rundbogenstulp

Best.-Nr.	D	E	N	FL	C	B	H	F	Bemerkung
11-41011-0008	35	92	10	20	730	760			
11-41111-0008	35	92	10	20	380	760			Rundbogenstulp

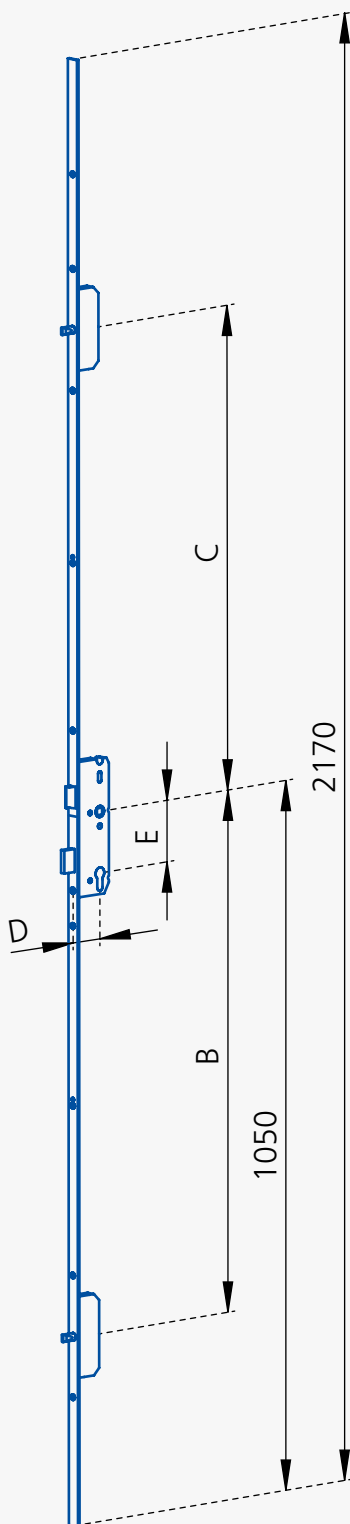
Best.-Nr.	D	E	N	FL	C	B	H	F	Bemerkung
11-41011-0208	35	92	10	24	730	760			

Best.-Nr.	D	E	N	PB	C	B	H	F	Bemerkung
11-47011-0009	35	92	10	24	730	760			

#### Legende:

- D = Dornmaß
- E = Entfernung
- N = Nussvierkant
- FL = Flachstulpbreite
- PB = Profilstulpbreite
- C = Entfernung zum oberen Nebenschloss
- B = Entfernung zum unteren Nebenschloss

## Mehrfachverriegelungen für Nebeneingangstüren



schlüsselbetätigt  
rechts und links verwendbar

### 3-fach

Stulplänge Standard 2.170 mm  
auf Wunsch Sondermaß 2.400 mm

### MV mit 2 Bolzenriegel-40/92-N10

Best.-Nr.	D	E	N	FL	C	B	H	F	Bemerkung
11-54011-0008	40	92	10	16	730	760			
11-54111-0008	40	92	10	16	380	760			für Rundbogentür

Best.-Nr.	D	E	N	FL	C	B	H	F	Bemerkung
11-51011-0008	40	92	10	20	730	760			
11-51111-0008	40	92	10	20	380	760			für Rundbogentür

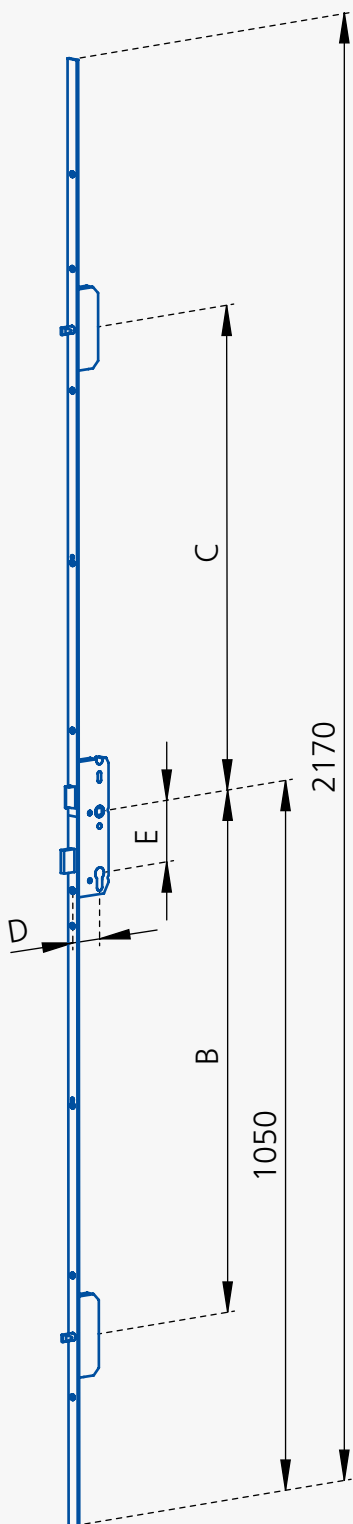
Best.-Nr.	D	E	N	FL	C	B	H	F	Bemerkung
11-51011-0108	40	92	10	24	730	760			

Best.-Nr.	D	E	N	PB	C	B	H	F	Bemerkung
11-57011-0009	40	92	10	24	730	760			

#### Legende:

- D = Dornmaß
- E = Entfernung
- N = Nussvierkant
- FL = Flachstulpbreite
- PB = Profilstulpbreite
- C = Entfernung zum oberen Nebenschloss
- B = Entfernung zum unteren Nebenschloss

## Mehrfachverriegelungen für Nebeneingangstüren



schlüsselbetätigt  
rechts und links verwendbar

### 3-fach

Stulplänge Standard 2.170 mm

auf Wunsch Sondermaß 2.400 mm

### MV mit 2 Bolzenriegel-45/92-N10

Best.-Nr.	D	E	N	FL	C	B	H	F	Bemerkung
11-64011-0008	45	92	10	16	730	760			
11-64011-0108	45	92	10	16	730	760			abgesetzte Falle

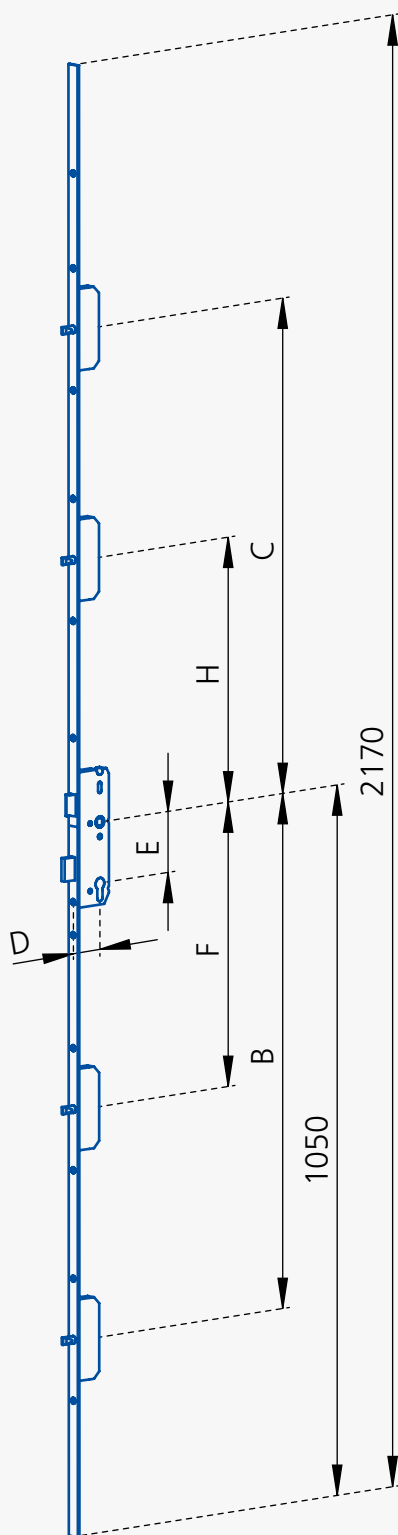
Best.-Nr.	D	E	N	FL	C	B	H	F	Bemerkung
11-61011-0008	45	92	10	20	730	760			
11-61111-0008	45	92	10	20	380	760			
11-61111-0108	45	92	10	20	376	760			abgesetzte Falle

Best.-Nr.	D	E	N	PB	C	B	H	F	Bemerkung
11-67011-0009	45	92	10	24	730	760			

#### Legende:

- D = Dornmaß
- E = Entfernung
- N = Nussvierkant
- FL = Flachstulpbreite
- PB = Profilstulpbreite
- C = Entfernung zum oberen Nebenschloss
- B = Entfernung zum unteren Nebenschloss

## Mehrfachverriegelungen für Nebeneingangstüren



schlüsselbetätigt  
rechts und links verwendbar

**5-fach**

Stulplänge Standard 2.170 mm

auf Wunsch Sondermaß 2.400 mm

### MV mit 4 Bolzenriegel-35/92-N10

Best.-Nr.	D	E	N	FL	C	B	H	F	Bemerkung
11-45011-0008	35	92	10	16	730	760	390	420	
11-42011-0008	35	92	10	20	730	760	390	420	
11-48011-0009	35	92	10		730	760	390	420	Profilstulp 24x6mm

### MV mit 4 Bolzenriegel-40/92-N10

Best.-Nr.	D	E	N	FL	C	B	H	F	Bemerkung
11-55011-0008	40	92	10	16	730	760	390	420	
11-52011-0008	40	92	10	20	730	760	390	420	
11-58011-0009	40	92	10		730	760	390	420	Profilstulp 24x6mm

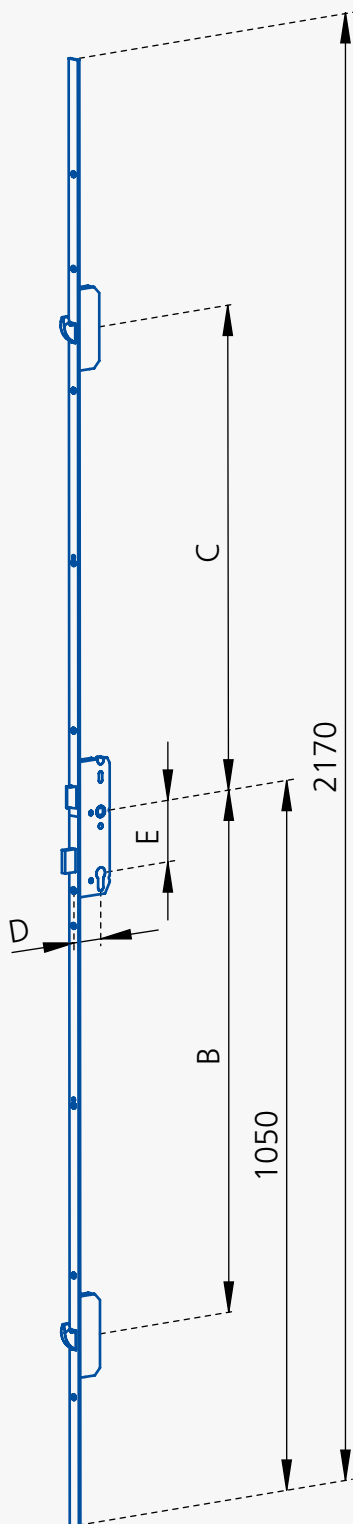
### MV mit 4 Bolzenriegel-45/92-N10

Best.-Nr.	D	E	N	FL	C	B	H	F	Bemerkung
11-65011-0008	45	92	10	16	730	760	390	420	
11-62011-0008	45	92	10	20	730	760	390	420	
11-68011-0009	45	92	10		730	760	390	420	Profilstulp 24x6mm

**Legende:**

- D = Dornmaß
- E = Entfernung
- N = Nussvierkant
- FL = Flachstulpbreite
- C = Entfernung zum oberen Nebenschloss
- B = Entfernung zum unteren Nebenschloss
- H = Entfernung zum zweiten oberen Nebenschloss
- F = Entfernung zum zweiten unteren Nebenschloss

## Mehrfachverriegelungen für Nebeneingangstüren



schlüsselbetätigt  
rechts und links verwendbar

### 3-fach

Stulplänge Standard 2.170 mm  
auf Wunsch Sondermaß 2.400 mm

### MV mit 2 Schwenkriegel-35/92-N10

Best.-Nr.	D	E	N	FL	C	B	H	F	Bemerkung
11-40111-0008	35	92	10	20	730	760			
11-40111-0108	35	92	10	24	730	760			
11-40111-0208	35	92	10	24	730	760			

### MV mit 2 Schwenkriegel-40/92-N10

Best.-Nr.	D	E	N	FL	C	B	H	F	Bemerkung
11-50111-0008	40	92	10	20	730	760			

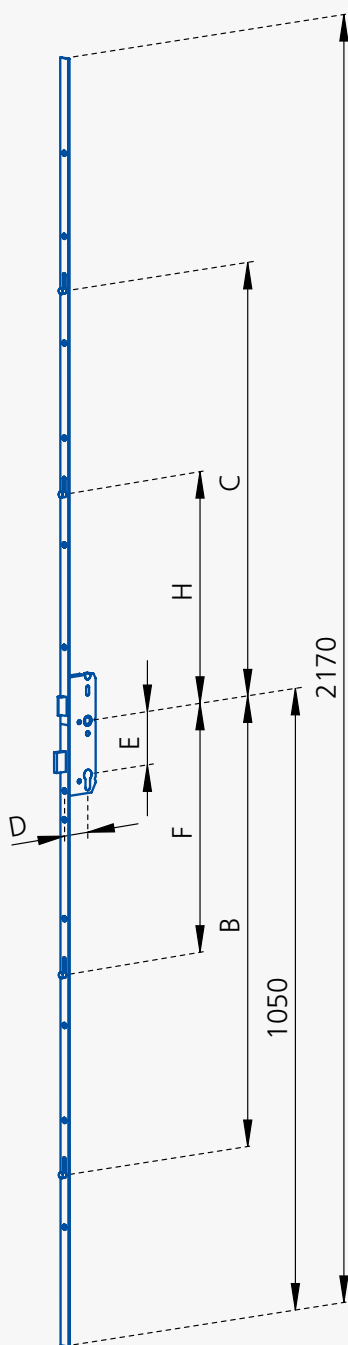
### MV mit 2 Schwenkriegel-45/92-N10

Best.-Nr.	D	E	N	FL	C	B	H	F	Bemerkung
11-60111-0008	45	92	10	20	730	760			

#### Legende:

- D = Dornmaß
- E = Entfernung
- N = Nussvierkant
- FL = Flachstulpbreite
- C = Entfernung zum oberen Nebenschloss
- B = Entfernung zum unteren Nebenschloss

## Mehrfachverriegelungen für Nebeneingangstüren



schlüsselbetätigt  
rechts und links verwendbar

**5-fach**

Stulplänge Standard 2.170 mm  
auf Wunsch Sondermaß 2.400 mm

### MV mit 4 Rollzapfen-35/92-N10

Best.-Nr.	D	E	N	FL	C	B	H	F	Bemerkung
11-46011-0008	35	92	10	16	730	760	390	420	
11-43011-0008	35	92	10	20	730	760	390	420	
11-49011-0009	35	92	10		730	760	390	420	Profilstulp 24x6mm

### MV mit 4 Rollzapfen-40/92-N10

Best.-Nr.	D	E	N	FL	C	B	H	F	Bemerkung
11-56011-0008	40	92	10	16	730	760	390	420	
11-53011-0008	40	92	10	20	730	760	390	420	
11-59011-0009	40	92	10		730	760	390	420	Profilstulp 24x6mm

### MV mit 4 Rollzapfen-45/92-N10

Best.-Nr.	D	E	N	FL	C	B	H	F	Bemerkung
11-66011-0008	45	92	10	16	730	760	390	420	
11-63011-0008	45	92	10	20	730	760	390	420	
11-69011-0009	45	92	10		730	760	390	420	Profilstulp 24x6mm

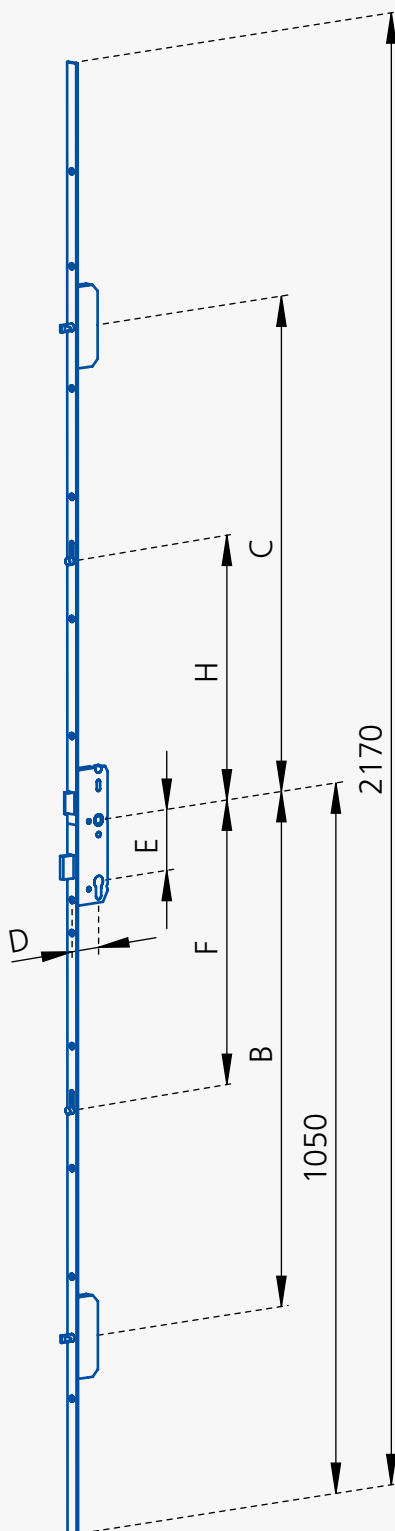
### MV mit 4 Rollzapfen-50/92-N10

Best.-Nr.	D	E	N	FL	C	B	H	F	Bemerkung
11-70011-0008	50	92	10	18	730	760	390	420	Flachstulp 18mm

**Legende:**

- D = Dornmaß
- E = Entfernung
- N = Nussvierkant
- FL = Flachstulpbreite
- C = Entfernung zum oberen Nebenschloss
- B = Entfernung zum unteren Nebenschloss
- H = Entfernung zum zweiten oberen Nebenschloss
- F = Entfernung zum zweiten unteren Nebenschloss

## Mehrfachverriegelungen für Nebeneingangstüren



schlüsselbetätigt  
rechts und links verwendbar

### 5-fach

Stulplänge Standard 2.170 mm  
auf Wunsch Sondermaß 2.400 mm

### MV mit 2 Bolzenriegel und 2 Rollzapfen-35/92-N10

Best.-Nr.	D	E	N	FL	C	B	H	F	Bemerkung
11-45511-0008	35	92	10	16	730	760	390	420	
11-42511-0008	35	92	10	20	730	760	390	420	
11-48511-0009	35	92	10		730	760	390	420	Profilstulp 24x6mm

### MV mit 2 Bolzenriegel und 2 Rollzapfen-40/92-N10

Best.-Nr.	D	E	N	FL	C	B	H	F	Bemerkung
11-55511-0008	40	92	10	16	730	760	390	420	
11-52511-0008	40	92	10	20	730	760	390	420	
11-58511-0009	40	92	10		730	760	390	420	Profilstulp 24x6mm

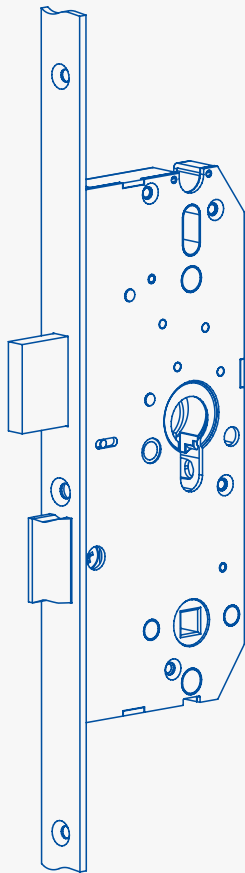
### MV mit 2 Bolzenriegel und 2 Rollzapfen-45/92-N10

Best.-Nr.	D	E	N	FL	C	B	H	F	Bemerkung
11-65511-0008	45	92	10	16	730	760	390	420	
11-62511-0008	45	92	10	20	730	760	390	420	
11-68511-0009	45	92	10		730	760	390	420	Profilstulp 24x6mm

#### Legende:

D = Dornmaß	FL = Flachstulpbreite	H = Entfernung zum oberen Rollzapfen
E = Entfernung	C = Entfernung zum oberen Nebenschloss	F = Entfernung zum unteren Rollzapfen
N = Nussvierkant	B = Entfernung zum unteren Nebenschloss	H, F = Maße im geschlossenen Zustand (Rollzapfen unten)

## Mehrfachverriegelungen für Wohnungseingangstüren



schlüsselbetätigt  
rechts und links verwendbar  
**Schließzylinder über dem Drücker**

### 3-fach Seniorenschloß

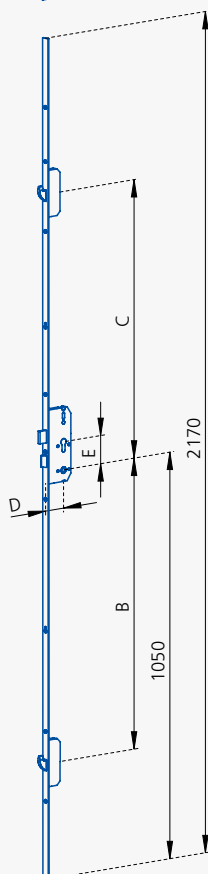
Stulplänge Standard 2.170 mm  
auf Wunsch Sondermaß 2.400 mm

### MV mit 2 Schwenkriegel-55/72-N8

Best.-Nr.	D	E	N	FL	C	B	H	F	Bemerkung
11-01111-04011	55	72	8	20	720	750			„Seniorenschloß“

### MV mit 2 Schwenkriegel-65/72-N8

Best.-Nr.	D	E	N	FL	C	B	H	F	Bemerkung
11-91111-06011	65	72	8	20	720	750			„Seniorenschloß“

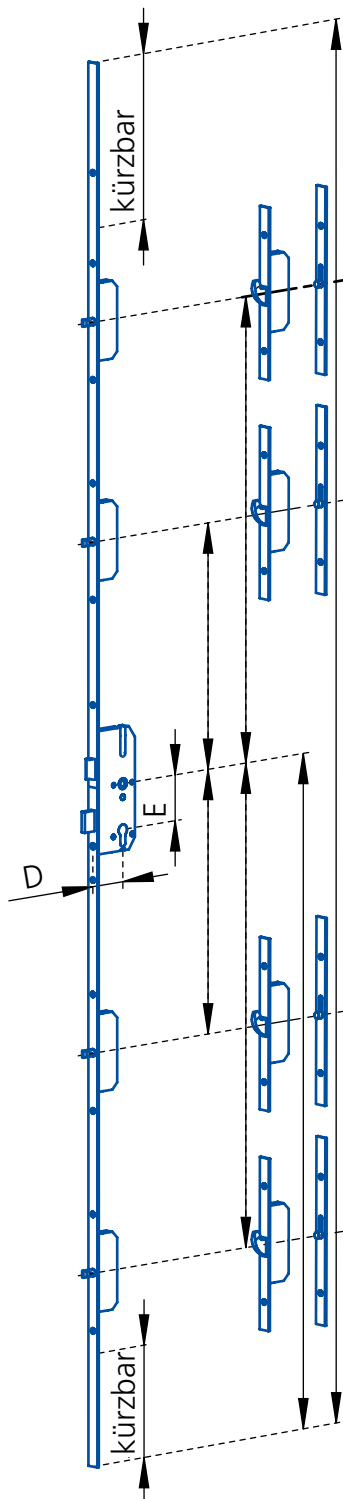


#### Legende:

- D = Dornmaß
- E = Entfernung
- N = Nussvierkant
- FL = Flachstulpbreite
- PB = Profilstulpbreite
- C = Entfernung zum oberen Nebenschloß
- B = Entfernung zum unteren Nebenschloß



# Mehrfachverriegelungen für Wohnungs- und Hauseingangstüren



## Maßblatt für Mehrfachverriegelungen

Anfrage       Bestellung

(Alle Maße in mm)

Maße für Haupt- und Nebenschlösser siehe Seiten 8 und 9

Dornmaß (D): .....

Entfernung (E): .....

### Art des Stulpen

Flachstulp – Breite: .....

Profilstulp – Breite: .....

Nussvierkant: .....

Oberflächenausführung: .....

### Art und Anzahl der Riegel

Bolzenriegel: .....

Schwenkriegel: .....

Rollzapfen: .....

(geschlossener Zustand = Rollzapfen unten!)

**Bemerkungen:** .....

.....

.....

.....

.....

Stückzahl: .....

Bestell-Nr.: .....

**Kunde:** .....

.....

.....

.....

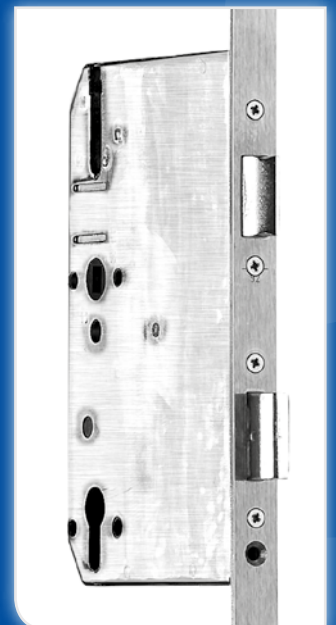
.....

Datum: ..... Unterschrift: .....

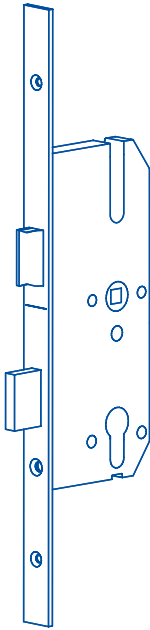
# 02 GSG-SCHLÖSSER



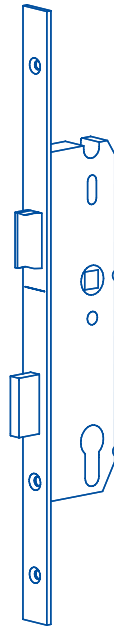
- » **Hauptschlösser**
- » **Riegelschlösser**
- » **Reparaturschlösser**



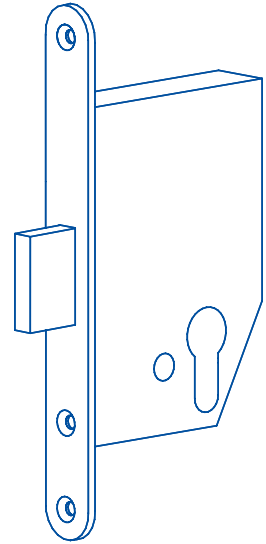
## Übersicht über verschiedene Schlossarten



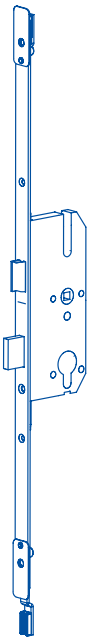
**Hauptschlösser**  
Dornmaß 55-80



**Hauptschlösser**  
Dornmaß 35-50



**Riegelschlösser**



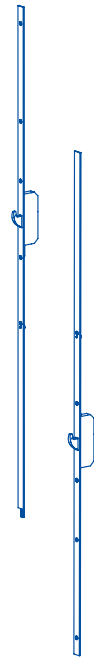
**Reparaturschloss**  
Dornmaß 55-80



**Reparaturschloss**  
Dornmaß 35-50



**Nebenschlösser**  
mit Bolzen



**Nebenschlösser**  
mit Schwenkriegel

## GSG-Hauptschlösser mit Kurzstulp

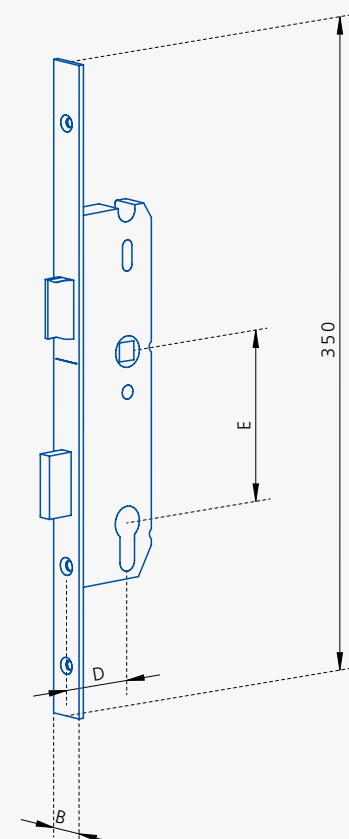
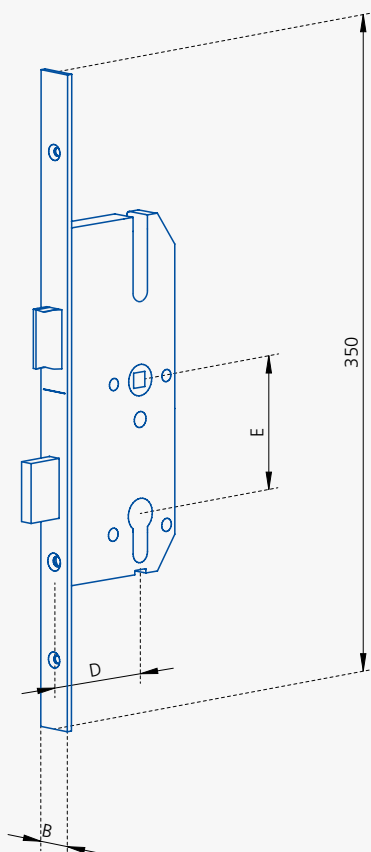
### zweitouriges Hauptschloss mit Wechsel

für Haus- und Wohnungseingangstüren

umlegbare Falle, rechts und links verwendbar

für alle DIN-Profilzylinder geeignet

Stulp kätig, Länge 350 mm



Best.-Nr.	Artikelbezeichnung	Stulp
11-01000-0108	Hauptschloß 55/72/16 Nuß 8	Stulp 16x350 mm
11-01000-0208	Hauptschloß 55/72/20 Nuß 8	Stulp 20x350 mm
11-02000-0108	Hauptschloß 65/92/16 Nuß 10	Stulp 16x350 mm
11-02000-0208	Hauptschloß 65/92/20 Nuß 10	Stulp 20x350 mm
11-02000-0408	Hauptschloß 65/92/24 Nuß 10	Stulp 24x350 mm
11-40000-0108	Hauptschloß 35/92/16 Nuß 10	Stulp 16x350 mm
11-40000-0208	Hauptschloß 35/92/20 Nuß 10	Stulp 20x350 mm
11-40000-0308	Hauptschloß 35/92/U24 Nuß 10	Stulp U24x350 mm
11-50000-0108	Hauptschloß 40/92/16 Nuß 10	Stulp 16x350 mm
11-50000-0208	Hauptschloß 40/92/20 Nuß 10	Stulp 20x350 mm
11-50000-0308	Hauptschloß 40/92/U24 Nuß 10	Stulp U24x350 mm
11-50000-0408	Hauptschloß 40/92/24 Nuß 10	Stulp 24x350 mm
11-60000-0108	Hauptschloß 45/92/16 Nuß 10	Stulp 16x350 mm
11-60000-0208	Hauptschloß 45/92/20 Nuß 10	Stulp 20x350 mm
11-60000-0308	Hauptschloß 45/92/U24 Nuß 10	Stulp U24x350 mm
11-70000-0108	Hauptschloß 50/92/16 Nuß 10	Stulp 16x350 mm
11-70000-0208	Hauptschloß 50/92/20 Nuß 10	Stulp 20x350 mm
11-70000-0308	Hauptschloß 50/92/U24 Nuß 10	Stulp U24x350 mm
11-91000-0108	Hauptschloß 65/72/16 Nuß 8	Stulp 16x350 mm
11-91000-0208	Hauptschloß 65/72/20 Nuß 8	Stulp 20x350 mm
11-02600-0108	Hauptschloß 55/92/16 Nuß 10	Stulp 16x350 mm
11-02600-0208	Hauptschloß 55/92/20 Nuß 10	Stulp 20x350 mm
11-02800-0108	Hauptschloß 80/92/... Nuß 10	bitte angeben

**Legende:**

- D = Dornmaß
- E = Entfernung
- N = Nussvierkant
- B = Stulpbreite

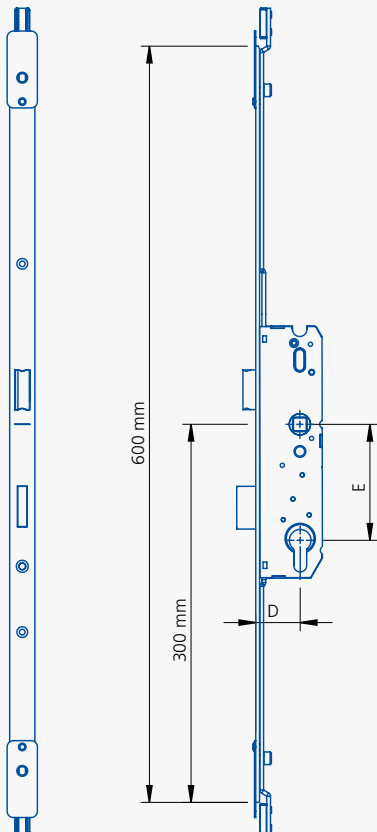
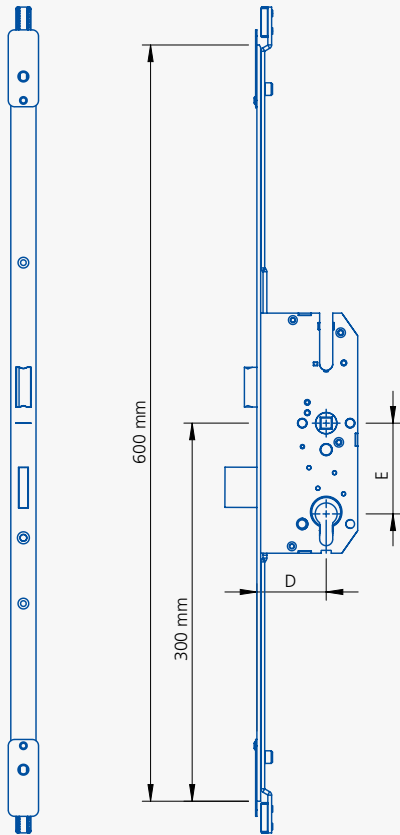
Bitte geben Sie bei Ihrer Bestellung das benötigte Stulpprofil (B) an.

# GSG-Hauptschlösser MV 1000

## Reperaturschloss mit Schubstangenanschluss oben und unten

für schnellen Austausch vor Ort  
zweitouriges Hauptschloss mit Wechsel  
für Haus- und Wohnungseingangstüre

umlegbare Falle, rechts und links verwendbar  
für alle DIN-Profilzylinder geeignet



Bestell-Nr.

D	E	N	Fl 16 x 3	Fl 18 x 3	Fl 20 x 3	Fl 24 x 3
55	72	8	11-01010-1108	11-01010-1208	11-01010-1308	11-01010-1408
65	72	8	11-91010-1108	11-91010-1208	11-91010-1308	11-91010-1408
55	92	10	11-02610-1108	11-02610-1208	11-02610-1308	11-02610-1408
65	92	10	11-02010-1108	11-02010-1208	11-02010-1308	11-02010-1408
80	92	10	11-02810-1108	11-02810-1208	11-02810-1308	11-02810-1408

### kleine Dornmaße

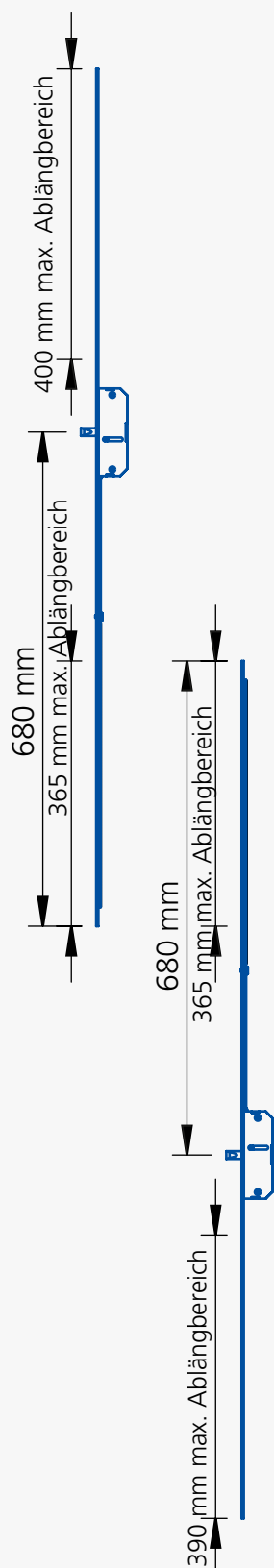
Bestell-Nr.

D	E	N	Fl 16 x 3	Fl 18 x 3	Fl 20 x 3	Fl 24 x 3
35	92	10	11-41010-1108	11-41010-1208	11-41010-1308	11-41010-1408
40	92	10	11-51010-1108	11-51010-1208	11-51010-1308	11-51010-1408
45	92	10	11-61010-1108	11-61010-1208	11-61010-1308	11-61010-1408
50	92	10	11-70010-1108	11-70010-1208	11-70010-1308	11-70010-1408

**Legende:**

- D = Dornmaß
- E = Entfernung
- N = Nussvierkant
- Fl = Flachstulp

## GSG-Nebenschlösser MV 1000 mit Bolzenriegel



individuell anpassbar an die Reperaturschlösser  
einfacher Austausch

Verbindung zum Hauptschloss mittels Zahnstange

Stulplänge 1180 mm

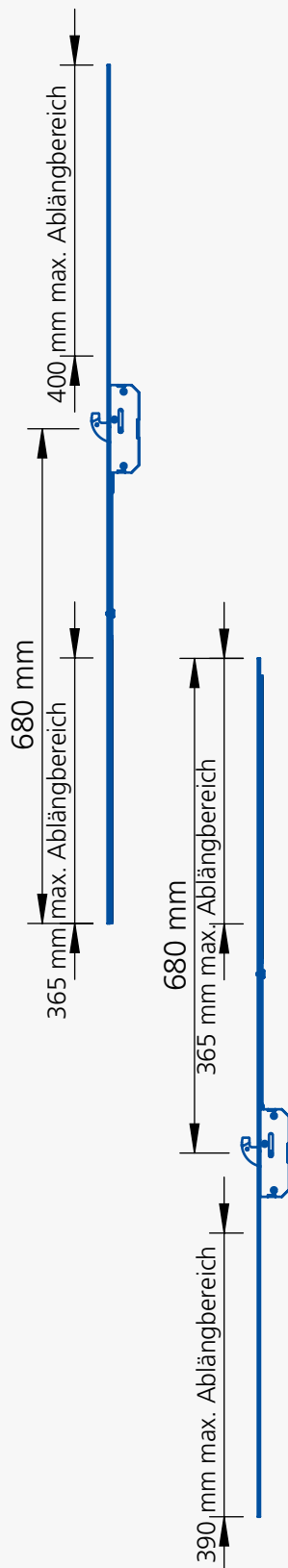
### Nebenschloss oben Bolzenriegel

Best.-Nr.	Flachstulp
11-01021-1108	16 x 3
11-01021-1208	18 x 3
11-01021-1308	20 x 3
11-01021-1408	24 x 3

### Nebenschloss unten Bolzenriegel

Best.-Nr.	Flachstulp
11-01022-1108	16 x 3
11-01022-1208	18 x 3
11-01022-1308	20 x 3
11-01022-1408	24 x 3

## GSG-Nebenschlösser MV 1000 mit Schwenkriegel



individuell anpassbar an die Reperaturschlösser  
einfacher Austausch

Verbindung zum Hauptschloss mittels Zahnstange  
Stulplänge 1180 mm

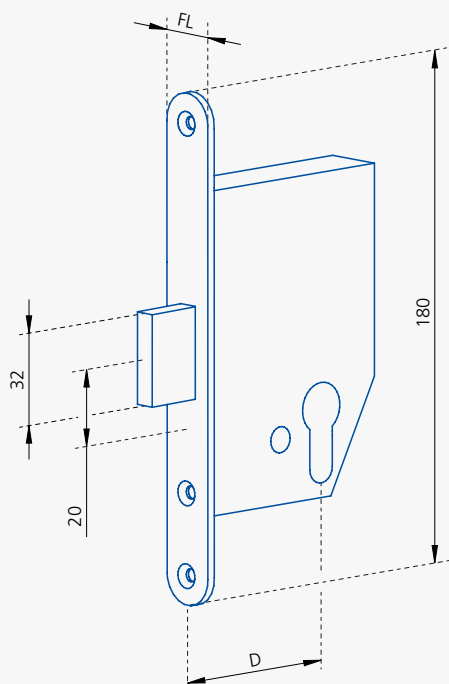
### Nebenschloss oben Schwenkriegel

Best.-Nr.	Flachstulp
11-01121-1108	16 x 3
11-01121-1208	18 x 3
11-01121-1308	20 x 3
11-01121-1408	24 x 3

### Nebenschloss unten Schwenkriegel

Best.-Nr.	Flachstulp
11-01122-1108	16 x 3
11-01122-1208	18 x 3
11-01122-1308	20 x 3
11-01122-1408	24 x 3

## GSG-Riegelschlösser mit Stulp

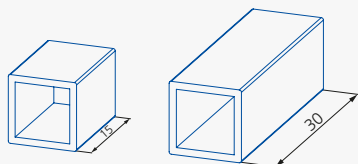


### zweitouriges Schloss

rechts und links verwendbar  
für alle DIN-Profilzylinder geeignet

Flachstulp rund  
Stulplänge 180 mm

Best.-Nr.	Bemerkung	D	FL
11-01500-0108	Flachstulp	55	16, 20, 24
11-02500-0108	Flachstulp	65	16, 20, 24



### Reduzierhülsen

für die Verwendung mit Nussvierkant 10 mm  
bei vorhandenem Vierkantstift 8 mm

Best.-Nr.	Maße	Länge
11-81015-0008	8 x 10	15
11-81030-0008	8 x 10	30

Bitte geben Sie bei Ihrer Bestellung  
die benötigte Stulpbreite an.

#### Legende:

D = Dornmaß  
FL = Flachstulpbreite



# 03 GSG-ZUBEHÖR FÜR MEHRFACHVERRIEGELUNGEN



## » Schliessbleche für:

Hauptschlösser

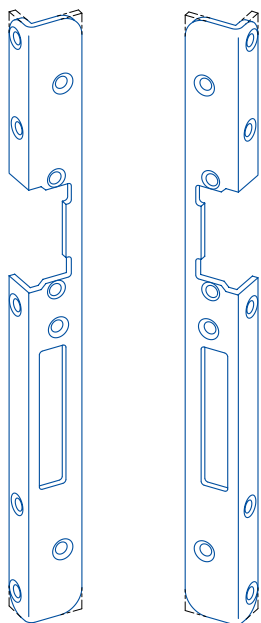
Nebenschlösser

Rollzapfen

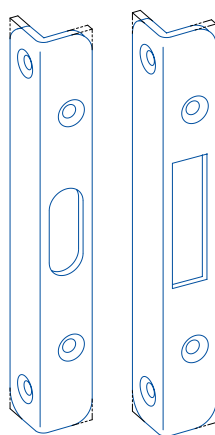
## » Stulpanschlüsse



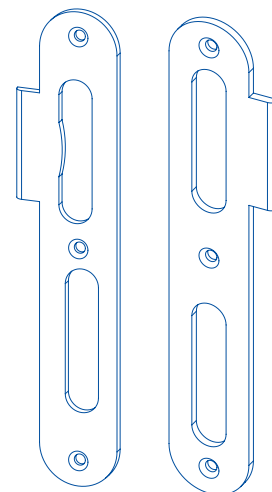
## Übersicht über verschiedene Schließblecharten



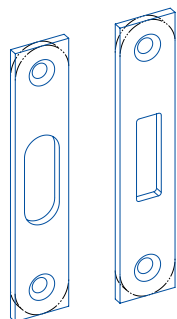
**Winkelschließbleche**  
für Hauptschlösser



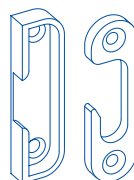
**Winkelschließbleche**  
für Nebenschlösser



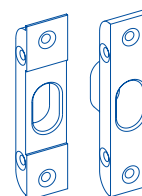
**Lappenschließbleche**  
für Hauptschlösser



**Flachschließbleche**

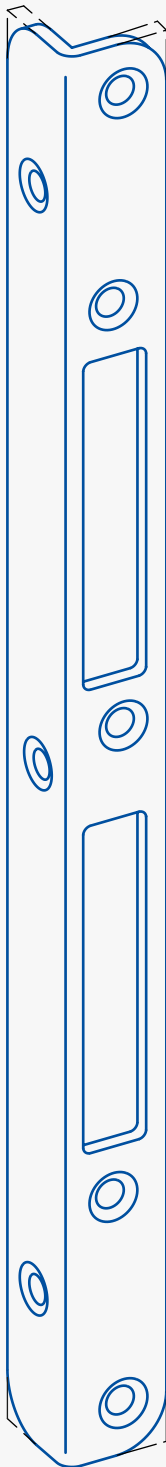


**Schließbleche**  
für Rollzapfen



**Schließstücke**

## Zubehör für Mehrfachverriegelungen



### Schließbleche für Hauptschlösser

für alle Schlosstypen geeignet  
rechts oder links verwendbar

Länge 280 mm, verschiedene Breiten lieferbar

Materialdicke 3 mm, galvanisch verzinkt

andere Oberflächenausführung auf Anfrage möglich

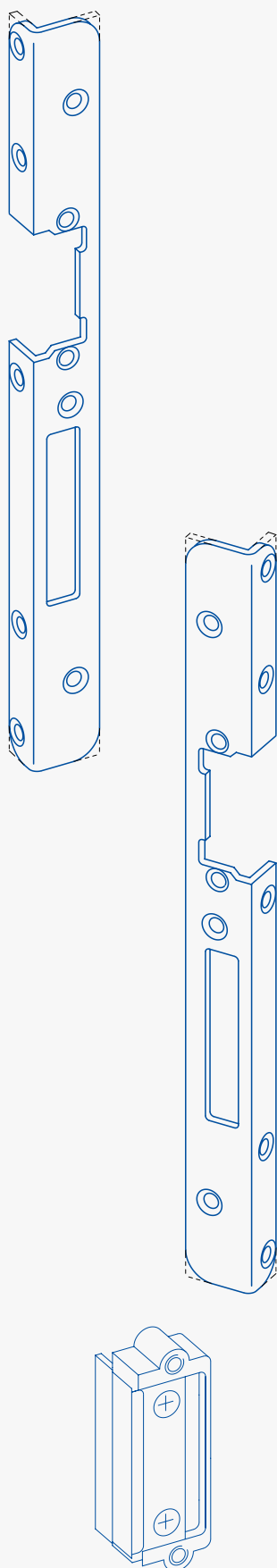
### Winkelschließblech rund

Best.-Nr.	Schenkelbreite ohne Durchbruch	Schenkelbreite mit Durchbruch
11-80001-0008	16	20
11-80003-0008	20	20
11-80005-0008	25	20
11-80007-0008	16	25
11-80009-0008	20	25
11-80011-0008	25	25

### Winkelschließblech kätig

Best.-Nr.	Schenkelbreite ohne Durchbruch	Schenkelbreite mit Durchbruch
11-80002-0008	16	20
11-80004-0008	20	20
11-80006-0008	25	20
11-80008-0008	16	25
11-80010-0008	20	25
11-80012-0008	25	25

## Zubehör für Mehrfachverriegelungen



### Schließbleche für Hauptschlösser

für alle Schlostypen geeignet  
mit Lochung für E-Öffner

Länge 280 mm, verschiedene Breiten lieferbar

Materialdicke 3 mm, galvanisch verzinkt

andere Oberflächenausführung auf Anfrage möglich

### Winkelschließblech rechts

Best.-Nr.	Bemerkung	Schenkelbreite ohne Durchbruch	Schenkelbreite mit Durchbruch
11-80013-0168	rund	16	25
11-80016-0168	rund	20	25
11-80018-0168	rund	25	25
11-80019-0168	rund	32	25
11-80015-0168	kantig	16	25
11-80017-0168	kantig	20	25
11-80018-0368	kantig	25	25
11-80019-0368	kantig	32	25

### Winkelschließblech links

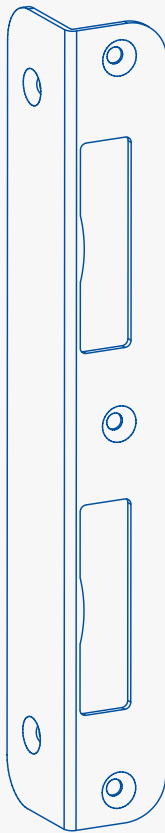
Best.-Nr.	Bemerkung	Schenkelbreite ohne Durchbruch	Schenkelbreite mit Durchbruch
11-80013-0198	rund	16	25
11-80016-0198	rund	20	25
11-80018-0198	rund	25	25
11-80019-0198	rund	32	25
11-80015-0198	kantig	16	25
11-80017-0198	kantig	20	25
11-80018-0398	kantig	25	25
11-80019-0398	kantig	32	25

### Verstellbarer Fallenanschlag

Austauschstück Modell 1411

Best.-Nr.	Bemerkung
11-80013-0009	inkl. Schrauben

## Zubehör für Mehrfachverriegelungen



### Schließbleche für Hauptschlösser für alle Schlostypen geeignet

galvanisch verzinkt

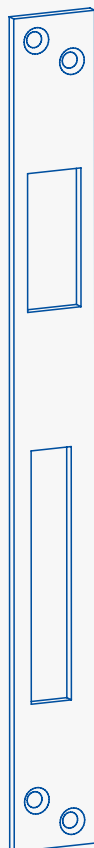
### Winkelschließblech rund

Länge 190 mm

Materialdicke 1,5 mm

rechts oder links verwendbar

Best.-Nr.	Bemerkung	Schenkelbreite ohne Durchbruch	Schenkelbreite mit Durchbruch
11-80000-0108	rund	30	25



### Flachschließblech käftig

Materialdicke 3 mm

rechts oder links verwendbar

Best.-Nr.	Bemerkung	Maße
11-80000-0709	Schraublöcher beidseitig gesenkt	25 x 240
90-7131-20002	vernickelt	30 x 500

## Zubehör für Mehrfachverriegelungen

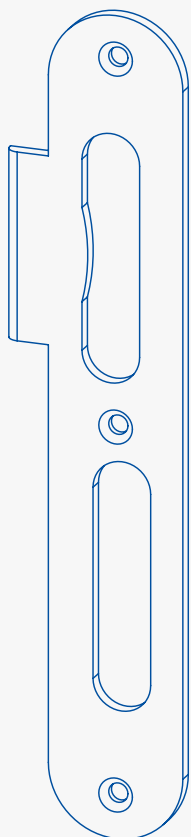


Abb. rechts

### Schließbleche für Hauptschlösser für alle Schlostypen geeignet

Länge 170 mm

Materialdicke 3 mm, galvanisch verzinkt

### Lappenschließblech

Zargenmaß 16 mm

Best.-Nr.	Bemerkung	B
11-80000-0569	rechts	28
11-80000-0599	links	28

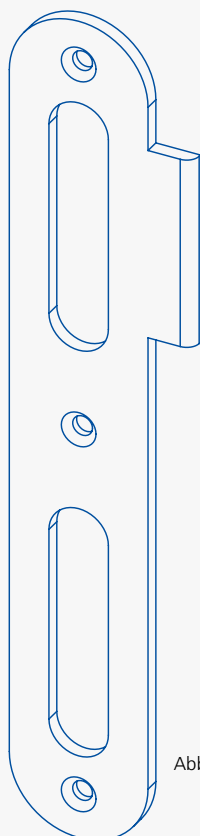


Abb. links

Zargenmaß 33 mm

Best.-Nr.	Bemerkung	B
11-80000-0669	rechts	28
11-80000-0699	links	28

**Legende:**

B = Breite

## Zubehör für Mehrfachverriegelungen

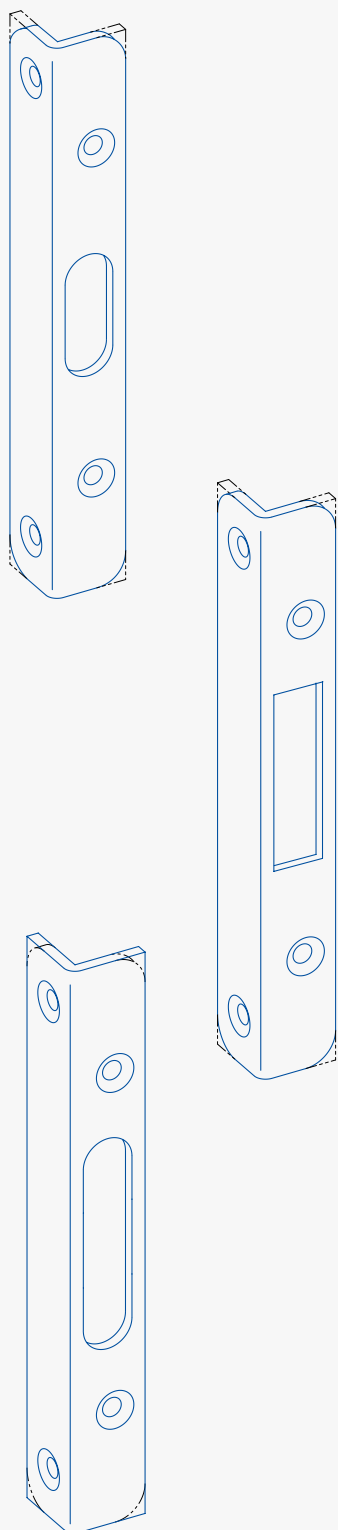
### Schließbleche für Nebenschlösser

Varianten für alle Neben- und Zusatzschlösser

Länge 150 mm, rechts oder links verwendbar

Materialdicke 3 mm, galvanisch verzinkt

andere Oberflächenausführung auf Anfrage möglich



### Winkelschließblech für Bolzenriegel

Best.-Nr.	Bemerkung	Schenkelbreite ohne Durchbruch	Schenkelbreite mit Durchbruch
11-80023-0008	rund	16	20
11-80021-0008	rund	20	20
11-80024-0008	kantig	16	20
11-80022-0008	kantig	20	20

### Winkelschließblech für Schwenkriegel

Best.-Nr.	Bemerkung	Schenkelbreite ohne Durchbruch	Schenkelbreite mit Durchbruch
11-80023-0108	rund	16	20
11-80021-0108	rund	20	20
11-80024-0108	kantig	16	20
11-80022-0108	kantig	20	20

### Winkelschließblech für Zusatzschloss

auch für Riegelschloss verwendbar

Best.-Nr.	Bemerkung	Schenkelbreite ohne Durchbruch	Schenkelbreite mit Durchbruch
11-80027-0008	rund	16	20
11-80025-0008	rund	20	20
11-80028-0008	kantig	16	20
11-80026-0008	kantig	20	20

## Zubehör für Mehrfachverriegelungen

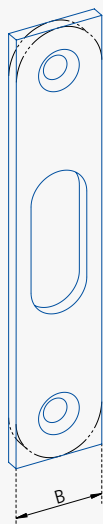
### Schließbleche für Nebenschlösser

Varianten für alle Neben- und Zusatzschlösser

Länge 100 mm, rechts oder links verwendbar

Materialdicke 3 mm, galvanisch verzinkt

andere Oberflächenausführung auf Anfrage möglich



### Flachschließblech für Bolzenriegel

Best.-Nr.	Bemerkung	B
11-80030-0001	Edelstahl kántig	20
11-80030-0008	kántig	20
11-80031-0001	Edelstahl rund	20
11-80031-0008	rund	20

### Flachschließblech für Schwenkriegel

Best.-Nr.	Bemerkung	B
11-80030-0108	kántig	20
11-80030-0208	rund	20

### Flachschließblech für Zusatzschloss

Best.-Nr.	Bemerkung	B
11-80032-0008	kántig	20

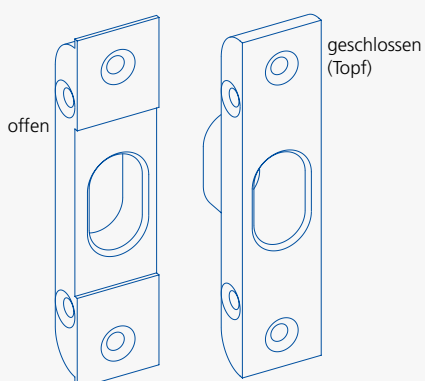
### Schließstücke für Nebenschlösser

für alle Nebenschlösser geeignet

rechts oder links verwendbar,

Länge 80mm, Einbautiefe 8 mm

Material Zinkdruckguss, galvanisch verzinkt



Best.-Nr.	Bemerkung	B
11-80033-0008	mit Topf	20
11-80034-0008	ohne Topf	20

#### Legende:

B = Breite

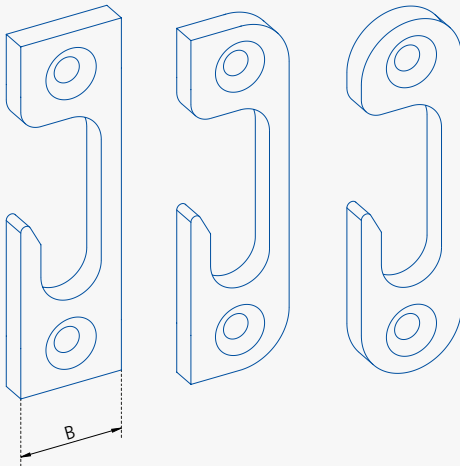


## Zubehör für Mehrfachverriegelungen

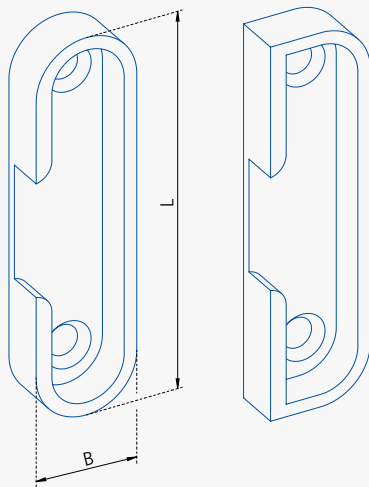
### Schließbleche für Rollzapfen

Material Stahl, galvanisch verzinkt

Länge 70 mm, Materialdicke 5 mm



Best.-Nr.	Bemerkung	B
09-00011-0008	kätig No. 16a/3	16
09-00012-0008	rund No. 16b/3	16
09-00013-0008	halbrund No. 18c/3	16
09-00021-0008	kätig No. 18a/3	18
09-00022-0008	rund No. 18b/3	18
09-00023-0008	halbrund No. 18c/3	18
09-00031-0008	kätig No. 20a/3	20
09-00032-0008	rund No. 20b/3	20
09-00033-0008	halbrund No. 20c/3	20



Material Druckguß, galvanisch verzinkt

Materialdicke offen 5 mm, geschlossen 8 mm

Best.-Nr.	Bemerkung	B	L
09-00014-0008	rund No. Dr. 16b/3, geschlossen	16	60
09-00015-0008	halbrund No. Dr. 16c/3, geschlossen	16	60
09-00022-0108	rund No. Dr. 18b/3, offen	18	70
09-00023-0108	halbrund No. Dr. 18c/3, offen	18	70
09-00038-0008	halbrund No. Dr. 20c/3, geschlossen	20	70

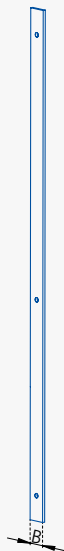
### Stulpanschlüsse

in verschiedenen Breiten lieferbar

zur Verlängerung Ihres vorhandenen Stulpes

kätig, Länge 400 mm

Oberfläche galvanisch verzinkt



Best.-Nr.	Bemerkung	B
11-81001-0008	für Flachstulp	16
11-81002-0008	für Flachstulp	20
11-81003-0008	für Flachstulp	24
11-81004-0008	für Profilstulp	24 x 6

**Legende:**

B = Breite

## Schließbleche für Hauptschlösser

### Flachschließblech nach Kundenwunsch

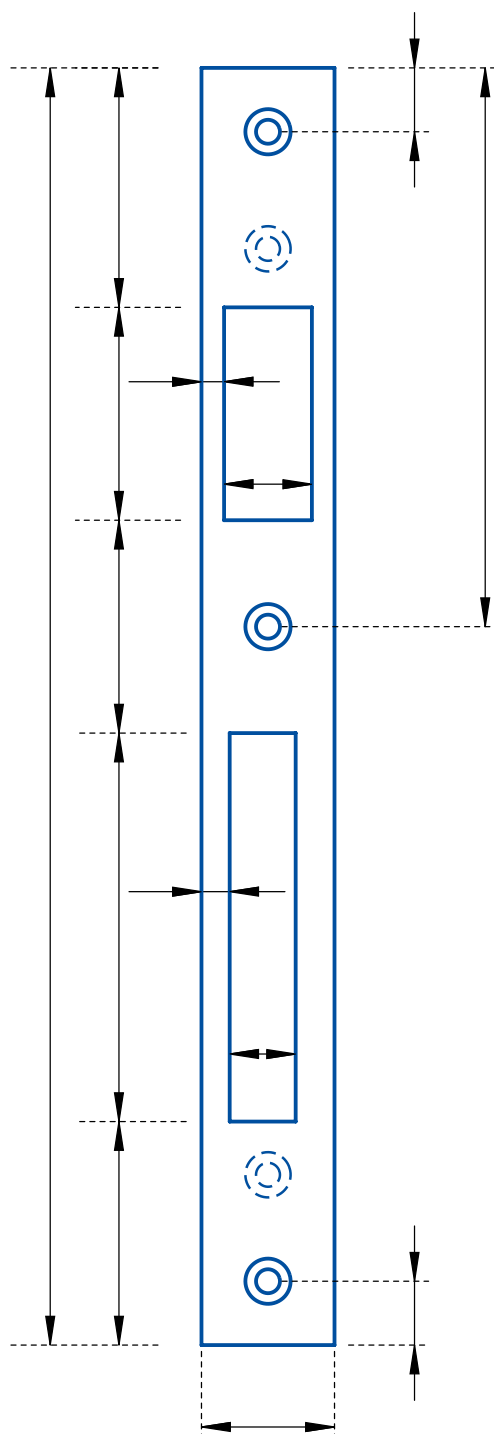
galvanisch verzinkt

Best.-Nr.

11-80000-0909

Schließbleche können auch individuell nach Kundenwunsch als Laserteil hergestellt werden.

Schicken Sie uns dazu einfach die bemaßte Zeichnung.



Materialdicke: .....

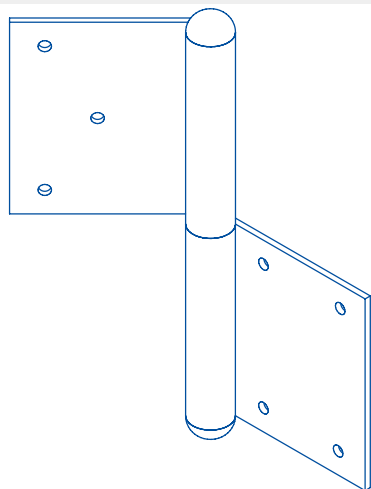
# 04 GSG-TÜRBÄNDER



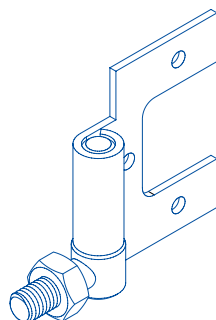
- » **Einstembänder**
- » **Einbohrbänder**
- » **Aufschraubbänder**



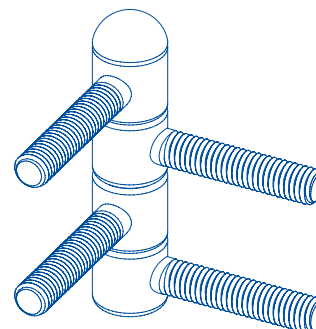
## Übersicht über verschiedene Türbandarten



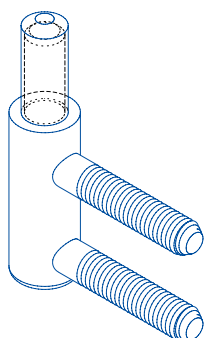
**Einstemmbänder**



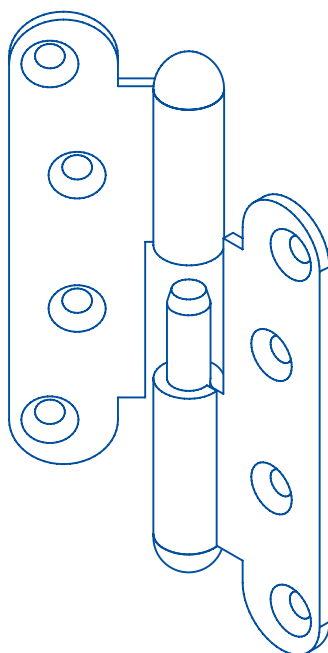
**Einschraub-  
Einstemmbänder**



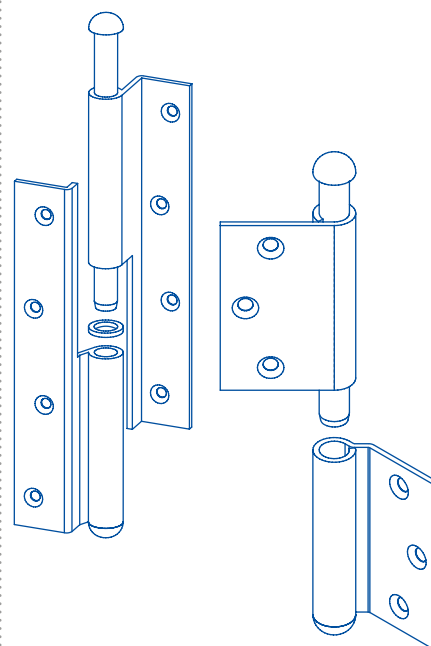
**Einbohrbänder**



**Statikbänder**

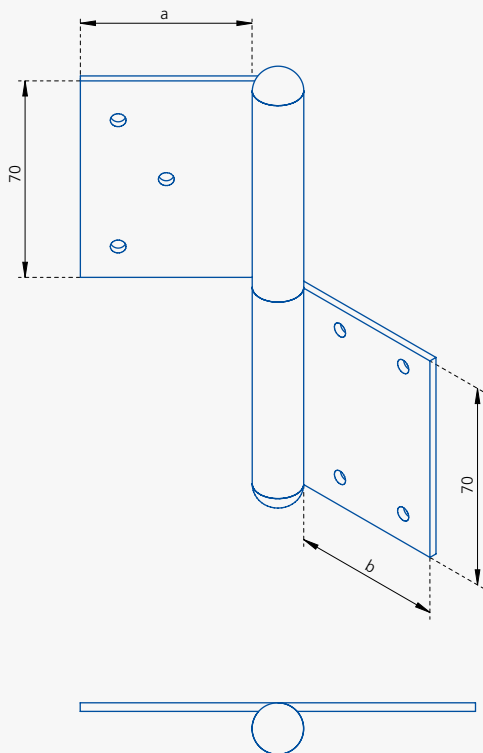


**Aufschraubbänder**



**Aufsatzbänder  
Berliner Bänder**

## Türbänder



### Einstembänder TC 70

voller Unterlappen für Futtertüren  
mit festem oder losem Stift lieferbar

Stiftdurchmesser 10 mm, Materialdicke 2,5 mm

Oberfläche galvanisch verzinkt

### TC 70 fester Stift

Best.-Nr.	Bemerkung	a	b
62-03009-0068	rechts mit Knopf	50	50
62-03009-0098	links mit Knopf	50	50
62-03009-0168	rechts Typ c (mit Spitze)	50	50
62-03009-0198	links Typ c (mit Spitze)	50	50
62-03009-0268	rechts Typ d (mit Kugel)	50	50
62-03009-0298	links Typ d (mit Kugel)	50	50

### TC 70 loser Stift

Best.-Nr.	Bemerkung	a	b
62-09009-0068	rechts mit Knopf	50	50
62-09009-0098	links mit Knopf	50	50
62-09009-0168	rechts Typ c (mit Spitze)	50	50
62-09009-0198	links Typ c (mit Spitze)	50	50
62-09009-0268	rechts Typ d (mit Kugel)	50	50
62-09009-0298	links Typ d (mit Kugel)	50	50



- Zierknopf mit Spitze



- Zierknopf mit Kugel

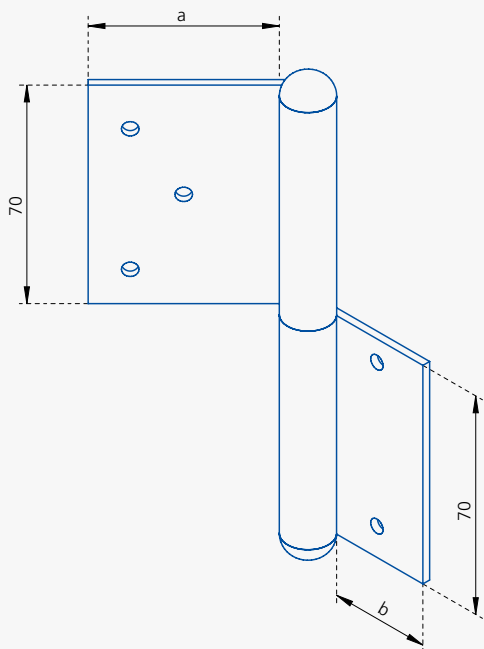
### loser Stift

Best.-Nr.	Durchmesser x Länge
62-09009-0068	10 x 110 mm

#### Legende:

a = Breite oberer Bandlappen  
b = Breite unterer Bandlappen  
Abb. = DIN rechts

## Türbänder



- Zierknopf mit Spitze



- Zierknopf mit Kugel

### Einstembänder TD 70

Verkürzter Unterlappen für Blendrahmentür mit festem oder losem Stift lieferbar

Stiftdurchmesser 10mm, Materialdicke 2,5 mm

Oberfläche galvanisch verzinkt

### TD 70 fester Stift

Best.-Nr.	Bemerkung	a	b
62-04009-0068	rechts mit Knopf	50	30
62-04009-0098	links mit Knopf	50	30
62-04009-0168	rechts Typ c (mit Spitze)	50	30
62-04009-0198	links Typ c (mit Spitze)	50	30
62-04009-0268	rechts Typ d (mit Kugel)	50	30
62-04009-0298	links Typ d (mit Kugel)	50	30

### TD 70 loser Stift

Best.-Nr.	Bemerkung	a	b
62-10009-0068	rechts mit Knopf	50	30
62-10009-0098	links mit Knopf	50	30
62-10009-0168	rechts Typ c (mit Spitze)	50	30
62-10009-0198	links Typ c (mit Spitze)	50	30
62-10009-0268	rechts Typ d (mit Kugel)	50	30
62-10009-0298	links Typ d (mit Kugel)	50	30

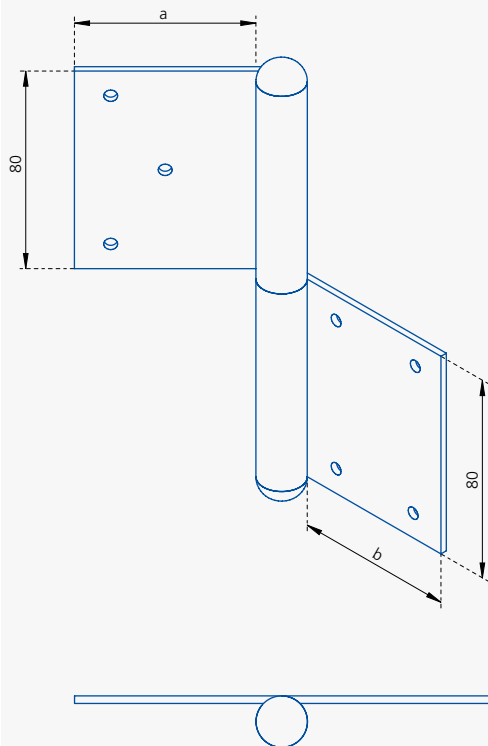
### loser Stift

Best.-Nr.	Durchmesser x Länge
62-09011-0208	10 x 110 mm

#### Legende:

a = Breite oberer Bandlappen  
 b = Breite unterer Bandlappen  
 Abb. = DIN rechts

## Türbänder



### Einstembänder TC 80

voller Unterlappen für Futtertüren  
mit festem oder losem Stift lieferbar

Stiftdurchmesser 12mm, Materialdicke 2,5 mm

Oberfläche galvanisch verzinkt

### TC 80 fester Stift

Best.-Nr.	Bemerkung	a	b
62-06009-0068	rechts mit Knopf	60	60
62-06009-0098	links mit Knopf	60	60
62-06009-0168	rechts Typ c (mit Spitze)	60	60
62-06009-0198	links Typ c (mit Spitze)	60	60
62-06009-0268	rechts Typ d (mit Kugel)	60	60
62-06009-0298	links Typ d (mit Kugel)	60	60

### TC 80 loser Stift

Best.-Nr.	Bemerkung	a	b
62-12009-0068	rechts mit Knopf	60	60
62-12009-0098	links mit Knopf	60	60
62-12009-0168	rechts Typ c (mit Spitze)	60	60
62-12009-0198	links Typ c (mit Spitze)	60	60
62-12009-0268	rechts Typ d (mit Kugel)	60	60
62-12009-0298	links Typ d (mit Kugel)	60	60



- Zierknopf mit Spitze



- Zierknopf mit Kugel

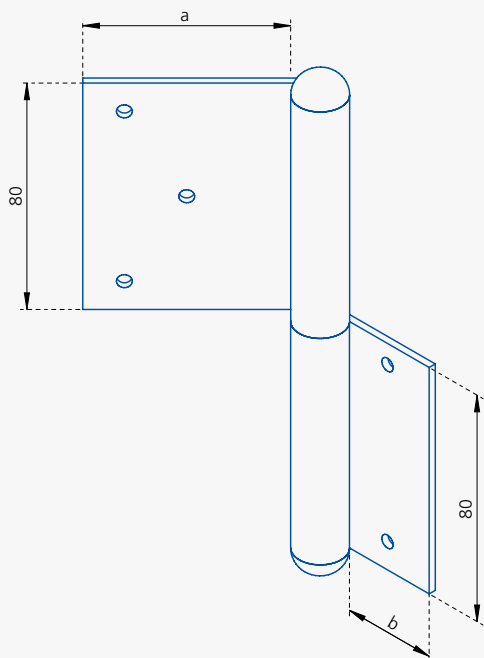
### loser Stift

Best.-Nr.	Durchmesser x Länge
62-12011-0208	12 x 125 mm

#### Legende:

a = Breite oberer Bandlappen  
b = Breite unterer Bandlappen  
Abb. = DIN rechts

## Türbänder



### Einstembänder TD 80

Verkürzter Unterlappen für Blendrahmentür mit festem oder losem Stift lieferbar

Stiftdurchmesser 12mm, Materialdicke 2,5 mm

Oberfläche galvanisch verzinkt

### TD 80 fester Stift

Best.-Nr.	Bemerkung	a	b
62-07009-0068	rechts mit Knopf	60	30
62-07009-0098	links mit Knopf	60	30
62-07009-0168	rechts Typ c (mit Spitze)	60	30
62-07009-0198	links Typ c (mit Spitze)	60	30
62-07009-0268	rechts Typ d (mit Kugel)	60	30
62-07009-0298	links Typ d (mit Kugel)	60	30

### TD 80 loser Stift

Best.-Nr.	Bemerkung	a	b
62-13009-0068	rechts mit Knopf	60	30
62-13009-0098	links mit Knopf	60	30
62-13009-0168	rechts Typ c (mit Spitze)	60	30
62-13009-0198	links Typ c (mit Spitze)	60	30
62-13009-0268	rechts Typ d (mit Kugel)	60	30
62-13009-0298	links Typ d (mit Kugel)	60	30



- Zierknopf mit Spitze



- Zierknopf mit Kugel

### loser Stift

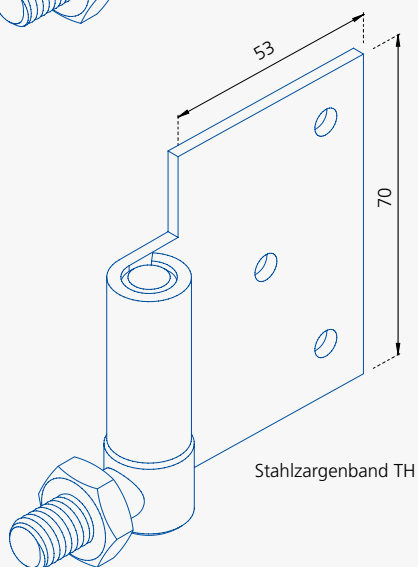
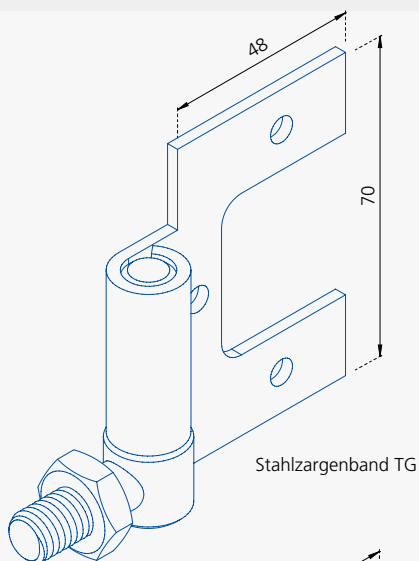
Best.-Nr.	Durchmesser x Länge
62-12011-0208	12 x 125 mm

#### Legende:

a = Breite oberer Bandlappen  
 b = Breite unterer Bandlappen  
 Abb. = DIN rechts



## Türbänder



### Einschraub - Einstemmbänder

für Türen mit Stahlzargen und leichtem Türflügelgewicht  
Einschraubzapfen M10 x 22 mm

Bolzendurchmesser 10 mm

Materialdicke Bandlappen 2,5 mm

Oberfläche galvanisch verzinkt

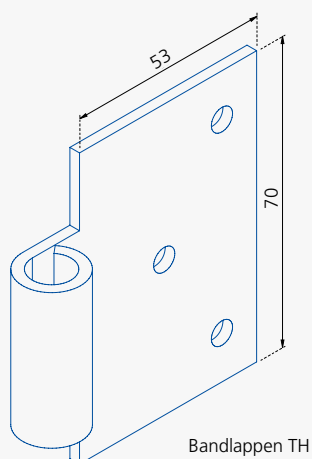
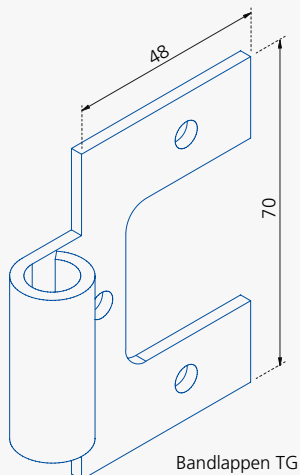
andere Oberflächenausführung auf Anfrage möglich

### Stahlzargenband komplett

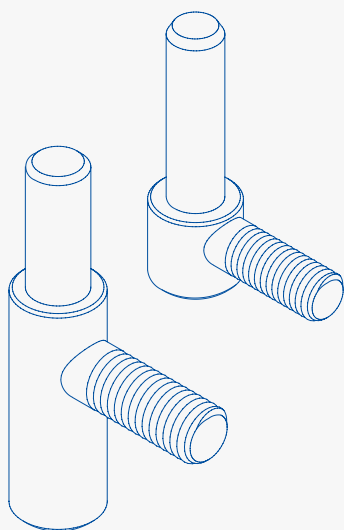
Best.-Nr.	Variante
64-01009-0008	TG, materialsparend
64-02009-0008	TH, voller Lappen

### Einzelteile Bandlappen

Best.-Nr.	Variante
64-01011-0008	TG, materialsparend
64-02011-0008	TH, voller Lappen



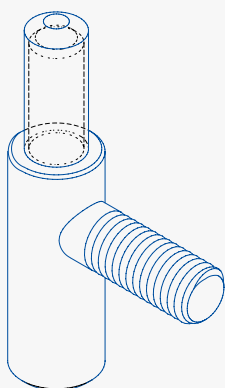
## Türbänder



### Einschraub - Einstemmbänder weitere Einzelteile

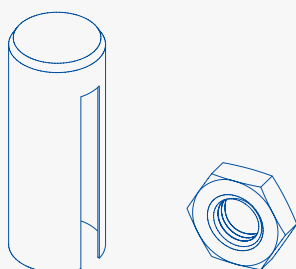
#### Bandhaken

Best.-Nr.	Variante
64-01021-0008	Bandhaken für Stahlzargenband
64-03021-0104	Bandhaken RS 1, vernickelt
64-03021-0108	Bandhaken RS 1, verzinkt



#### Ausführung wartungsfrei

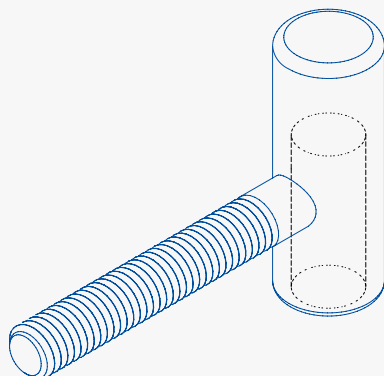
Best.-Nr.	Variante
64-03021-0004	Bandhaken RS 1, vernickelt
64-03021-0008	Bandhaken RS 1, verzinkt



#### Zubehör

Best.-Nr.	Variante
64-01031-0002	Zierhülse Aluminium
64-01021-0204	Sechskantmutter M10 x 5, vernickelt
64-01021-0208	Sechskantmutter M10 x 5, verzinkt

## Türbänder



### Statikbänder

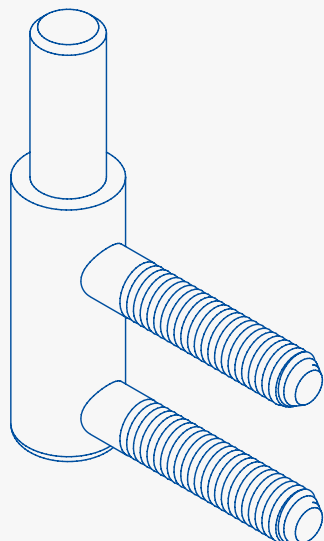
zur Befestigung des Türblattes am Türrahmen

Bandstiftdurchmesser 10 mm

Oberfläche galvanisch verzinkt bzw. vernickelt

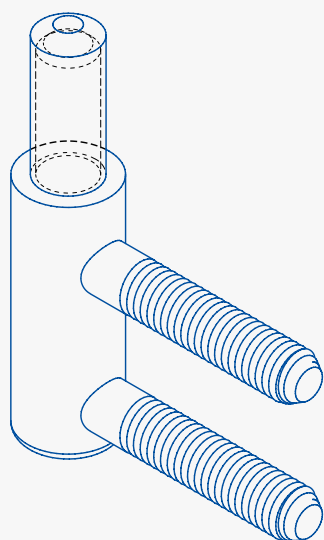
### Bandoberteil

Best.-Nr.	Bemerkung
63-03011-0004	mit Stift M8 x 50 mm, vernickelt
63-03011-0008	mit Stift M8 x 50 mm



### Bandunterteil

Best.-Nr.	Bemerkung	L
63-01021-0104	mit Sägezahngevinde, vernickelt	37
63-01021-0108	mit Sägezahngevinde, verzinkt	37
63-02022-0104	mit Stift Ø7 mit Gewinde, vernickelt	50
63-02022-0108	mit Stift Ø7 mit Gewinde, verzinkt	50
63-04021-0104	mit Stift Ø7 mit Gewinde, vernickelt	24
63-04021-0108	mit Stift Ø7 mit Gewinde, verzinkt	24



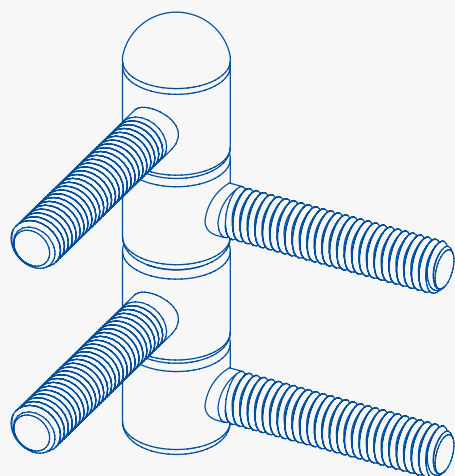
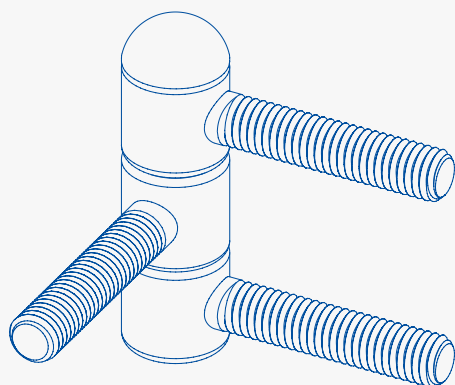
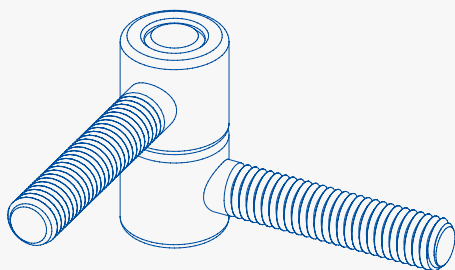
### Ausführung wartungsfrei

Best.-Nr.	Bemerkung	L
63-01021-0004	mit Sägezahngevinde, vernickelt	37
63-01021-0008	mit Sägezahngevinde, verzinkt	37
63-02022-0004	mit Stift Ø7 mit Gewinde, vernickelt	50
63-02022-0008	mit Stift Ø7 mit Gewinde, verzinkt	50
63-04021-0004	mit Stift Ø7 mit Gewinde, vernickelt	24
63-04021-0008	mit Stift Ø7 mit Gewinde, verzinkt	24

#### Legende:

L = Stiftlänge

## Türbänder



### Einbohrbänder

zur beweglichen Befestigung des Türblattes  
am Türrahmen

Rollendurchmesser 16 mm, Bolzendurchmesser 9 mm

Länge des Tragzapfens 36 mm oder 54 mm

mit Gewinde M8 oder Einschlagdrehgewinde

Oberfläche galvanisch verzinkt

### Einbohrbänder

Best.-Nr.	Bemerkung
66-01009-0008	2-teilig mit festem Stift
66-02009-0008	3-teilig mit losem Stift
66-02009-0108	3-teilig mit Rändelstift
66-03009-0008	4-teilig mit losem Stift, kurz/lang, mit verlängertem Tragzapfen
66-04009-0008	4-teilig mit losem Stift, kurz/kurz

### Einzelteile

Best.-Nr.	Bemerkung
66-01011-0008	Einbohrbandteil
66-01011-0108	Einbohrbandteil M8 mit einseitig angeschweißtem Tragzapfen
66-01031-0008	Verdrehsicherung
66-02011-0108	Stift Ø9 x 48 für 3-teiliges Einbohrband
66-02011-0208	Rändelstift Ø9 x 48 für 3-teiliges Einbohrband
66-03011-0108	Stift Ø9 x 64 für 4-teiliges Einbohrband

## Einbohrbänder

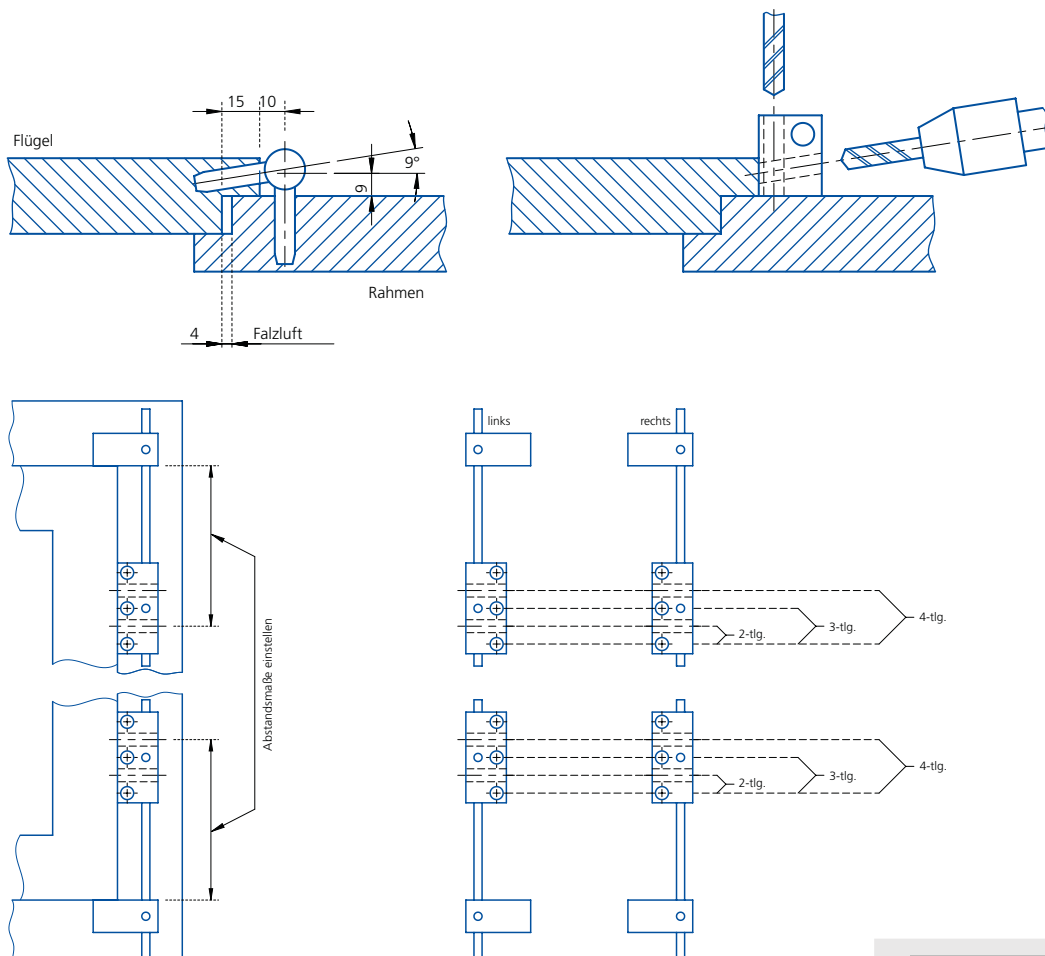
### Bohrlehre für Einbohrbänder

Die Maße sind berechnet für eine Überschlagsbreite von 15 mm und 4 mm Falzluft.

Die Bohrbuchsen sind für Spiralbohrer  $\varnothing 6,8$  mm vorgesehen. Am Flügel wird im Winkel von  $9^\circ$  gebohrt. Zum Bohren ist der Flügel im Rahmen auf der Bänderseite anzulegen, so dass die Falzluft zugeschoben ist.

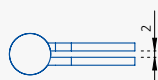
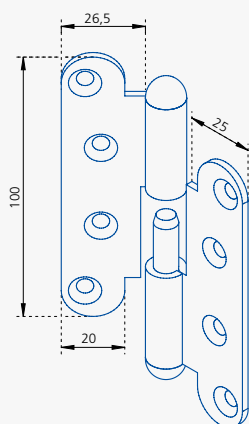
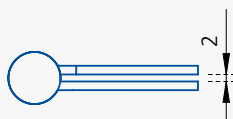
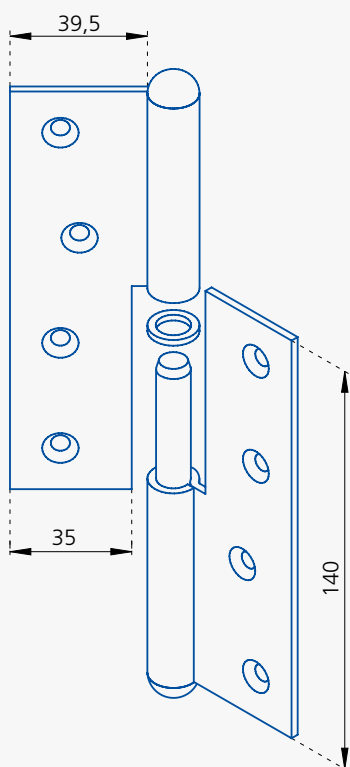
Der Bohrlehrenkörper wird auf den Rahmen und an den Flügel gelegt und das Abstandsmaß vom oben (bzw. unten) am Flügel anliegenden Anschlag aus eingestellt. Zum Bohren empfiehlt es sich, die Lehre festzuspannen oder durch eine zweite Person halten zu lassen.

Für den Wechsel von rechten zu linken bzw. von oberen zu unteren Bändern ist der Anschlag am anderen Ende der Stange zu befestigen (siehe Abbildung).



Best.-Nr.	Bemerkung
66-01009-0000	für alle Varianten geeignet

## Türbänder



### Aufschraubänder

für stumpf einliegende Türen  
Lappen auf Mitte gekröpft

Materialdicke 2,5 mm, Bolzendurchmesser 10 mm  
Löcher mit Senkung nach DIN 97 für Schrauben  $\varnothing$  5 mm  
alle Bänder mit festem Stift im Unterteil  
Oberfläche galvanisch verzinkt bzw. vernickelt

### Aufschraubband ASB 140

Best.-Nr.	Variante
62-21009-0064	rechts, vernickelt
62-21009-0068	rechts, verzinkt
62-21009-0094	links, vernickelt
62-21009-0098	links, verzinkt

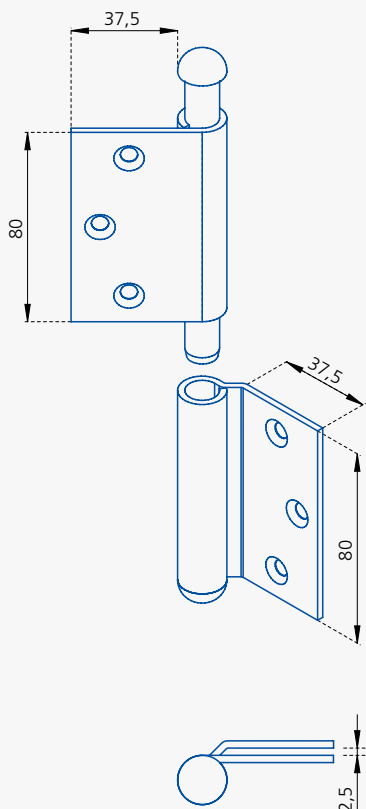
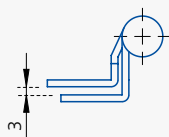
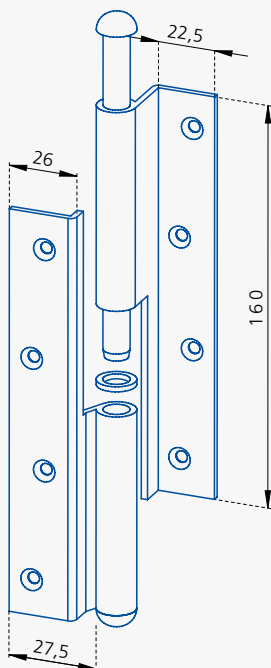
### Aufschraubband ASB 100

Best.-Nr.	Variante
62-22009-0064	rechts, vernickelt
62-22009-0068	rechts, verzinkt
62-22009-0094	links, vernickelt
62-22009-0098	links, verzinkt

#### Legende:

$\varnothing$  = Durchmesser  
Abb. = DIN links

## Türbänder



Oberfläche galvanisch verzinkt

### Aufsatzbänder

für Türen bis 70 kg

mit losem Stift und Messingzwischenring

Materialdicke Bandlappen 2,5 mm

Best.-Nr.	Bemerkung	Stift Ø
62-20009-0068	rechts (mit Knopf)	9,7
62-20009-0098	links (mit Knopf)	9,7
62-20009-0168	rechts Typ c (mit Spitze)	9,7
62-20009-0198	links Typ c (mit Spitze)	9,7
62-20009-0268	rechts Typ d (mit Kugel)	9,7
62-20009-0298	links Typ d (mit Kugel)	9,7
62-350000430	Messingring Ø15/Ø10 x 3 blank	

### Berliner Bänder

rechts oder links verwendbar

mit losem Stift und Knopf

Materialdicke Bandlappen 2,5 mm

Best.-Nr.	Bemerkung	Stift Ø
62-06009-0308	Typ c (mit Spitze)	11,72
62-06009-0408	Typ d (mit Kugel)	11,72
62-06009-0508	mit Knopf	11,72

Zierknopf mit Spitze



Zierknopf mit Kugel



**Legende:**

Ø = Durchmesser  
Abb. = DIN rechts

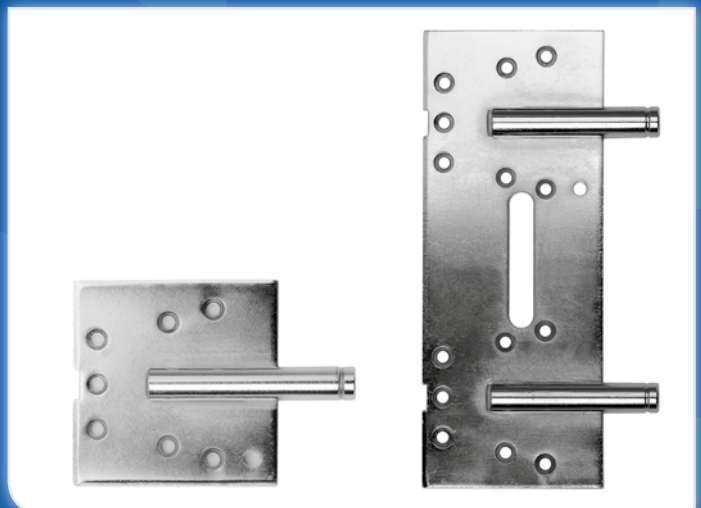
# 05 GSG-BANDTASCHEN



## » Bandtaschen

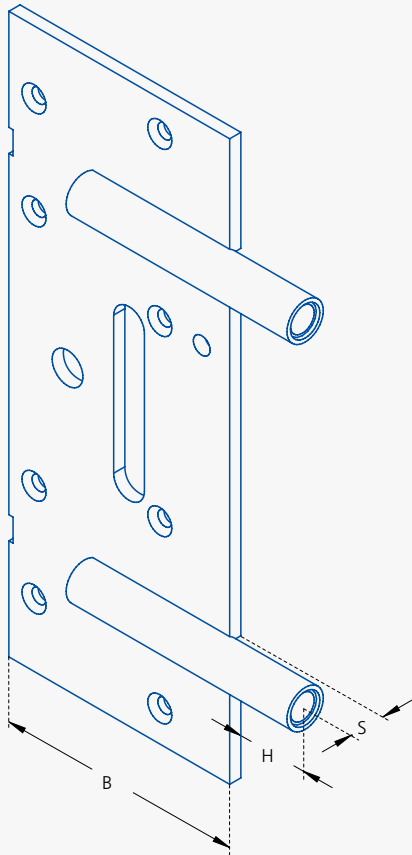
mit waagerechten Hülsen

mit senkrechten Hülsen





## Bandtaschen



### Aufnahmeelement für Futterzargen

Grundplatte 200 x 80 x 4 mm

zwei geschweißte Aufnahmehülsen  $\varnothing$  13 mit Gewinde M10

Anzahl der Schraublöcher variabel

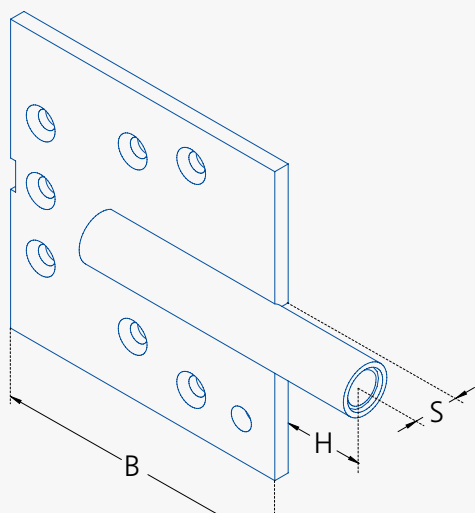
Oberfläche galvanisch verzinkt

Best.-Nr.	Bemerkung	B	H	S
67-307717.00000	7-25 für T 30 Zargen	80	25	7
67-307718.00000	9-25 für ganz schwere Türen	80	25	9
67-307718.0014	9-25 mit 14 Anschraublöchern	80	25	9
67-307720.00000	9 W 1-04-68	68	25	9
67-4851-1	9	80	30	9
67-4855-0	7-30 mit 14 Anschraublöchern	80	30	7
67-4855-2	7-30 mit 8 Anschraublöchern	80	30	7
67-4855-3	7-30 14L oS	80	30	7

#### Legende:

- $\varnothing$  = Durchmesser
- B = Breite
- H = Hülsenüberstand
- S = Systemhöhe

## Bandtaschen



Oberfläche galvanisch verzinkt

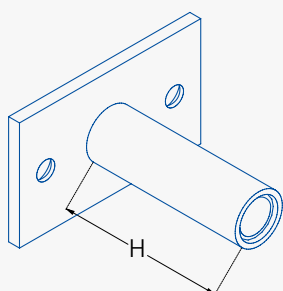
### Aufnahmeelement für Futterzargen

Grundplatte 80 x 80 x 4 mm

eine geschweißte Aufnahmehülse Ø 13 mit Gewinde M10

Anzahl der Schraublöcher variabel

Best.-Nr.	Bemerkung	B	H	S
67-307710-00000	9	80	30	9
67-307713.00000	7-25 für ganz schwere Türen	80	25	7
67-4850-1	7	80	30	7
67-4850-1A	7, Feingewinde M10x1	80	30	7
67-4850-3	7	80	30	7

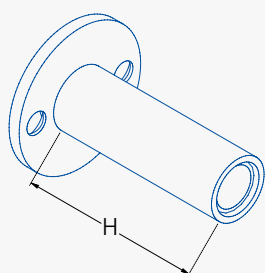


### Aufnahmeelement für Blendrahmen

Grundplatte 50 x 30 x 3 mm

senkrecht genietete Aufnahmehülse M10

Best.-Nr.	Bemerkung	B	H	S
67-4840-1			41	
67-4840-2			27	
67-4841-1			45	
67-4841-2			45	



Grundplatte Ø 30 x 2,5 mm

senkrecht genietete Aufnahmehülse M10

Best.-Nr.	Bemerkung	B	H	S
67-4841-1RU			39	
67-ST10	Hülse außermittig		45	



### Klemmnuss

Ø 12 x 18,5 mm mit Querbohrung Ø 8 mm

Best.-Nr.	Bemerkung
67-12185	inkl. Gewindestift mit Spitze M8 x 10 mm

#### Legende:

- Ø = Durchmesser
- B = Breite
- H = Hülsenüberstand
- S = Systemhöhe

## Verkaufs- und Lieferbedingungen der GSG Baubeschläge GmbH Elsterwerda (im folgenden GSG genannt)

### Allgemeines

1. Alle Verträge gelten nur im Zusammenhang mit den Verkaufs- und Lieferbedingungen. Jegliche Vertragsänderungen bedürfen zur Wirksamkeit der Schriftform. An Angebote halten wir uns 4 Wochen gebunden.
2. Die GSG liefert ab einem Nettowert von € 25,-. Ab € 500,- liefert die GSG im Inland frei Empfangsstation des Bestellers, Mehrkosten für Expressgut und Packstücke über Paketstandardlänge (150 cm) trägt der Besteller. Flächenfracht (Hausfracht) und Rollgelder werden nicht von der GSG übernommen. Bei Frankolieferungen behält sich die GSG die Wahl der Versandart vor. Für Lieferungen im Nettowarenwert von weniger als € 500,- berechnet die GSG neben den Versand-, auch die Verpackungselbstkosten der GSG. Für Aufträge unter einem Nettowarenwert von € 100,- berechnet die GSG eine dem Aufwand entsprechende Bearbeitungsgebühr.
3. Gelieferte Ware nehmen wir nicht zurück, es sei denn, dass die gelieferte Ware nicht der bestellten Ware entspricht.
4. Wir liefern auf Wunsch des Kunden auch an dessen Endkunden gegen eine Pauschale von 5,11 €/Sendung.
5. Technische Änderungen unserer Produkte und Änderungen unseres Sortimentes behalten wir uns vor. Alle Änderungen können ohne besondere Anzeige vorgenommen werden.

### Lieferfristen

1. Die jeweiligen Liefertermine sind im Vertrag zu vereinbaren.
2. Die GSG ist zu Teillieferungen berechtigt. Branchenübliche Mehr- oder Minderlieferungen der abgeschlossenen Mengen sind zulässig. Ereignisse höherer Gewalt (einschl. Streik, Aussperrung und sonstige Umstände) berechtigen die GSG, die Lieferung um die Dauer der Behinderung hinauszuschieben oder vom Vertrag ganz oder teilweise zurückzutreten.

### Leihverpackung

1. Die gelieferte Leihverpackung ist innerhalb der Rückgabefrist von 30 Tagen auf Kosten des Käufers zurückzuliefern. Bei Überschreitung der Rückgabefrist ist eine Vertragsstrafe in Höhe von € 0,50/Tag zu zahlen. Die Geltendmachung von Schadensersatz bleibt von vorgenannter Regelung unberührt.

### Zahlungsbedingungen

1. Die GSG berechnet die bei Vertragsabschluss vereinbarten Preise. Tritt nach Vertragsabschluss eine wesentliche Veränderung unserer Kosten ein (z. B. durch unsere Vorlieferanten), sind wir berechtigt, bei solchen Lieferungen, die später als 4 Monate nach Vertragsabschluss erbracht werden, eine angemessene Anpassung unserer Preise vorzunehmen. Erhöht sich in einem derartigen Fall der Preis um mehr als 15%, ist dies berechtigt. Rechnungen sind, soweit nichts anderes schriftlich bestätigt wurde, innerhalb von 30 Tagen nach Rechnungsdatum netto oder innerhalb von 10 Tagen nach Rechnungsdatum abzüglich 2% Skonto, sofern keine weiteren überfälligen Forderungen bestehen, zu zahlen. In den genannten Preisen ist die gesetzliche Umsatzsteuer nicht enthalten. Für den Ausgleich der uns durch eine Überschreitung eingeräumten Zahlungsziele werden Verzugszinsen in Höhe von 2% über den jeweiligen Diskontsatz der Europäischen Zentralbank berechnet.
2. Werden der GSG Umstände bekannt, die die Kreditwürdigkeit des Käufers mindern, ist die GSG berechtigt, noch ausstehende Lieferungen nur gegen Vorauszahlung auszuführen.

### Erfüllungsort und Gerichtsstand

1. Erfüllungsort ist der Sitz der GSG bei Aufträgen, wenn der Nettowarenwert kleiner als € 500,- ist.
2. Erfüllungsort national ist der Ort des Empfängers, wenn der Nettowarenwert ab € 500,- ist.
3. Erfüllungsort international ist immer der Sitz der GSG.
4. Gerichtsstand ist der Ort des Sitzes der GSG in allen Fällen.

### Eigentumsvorbehalt

1. Die von uns gelieferte Ware bleibt unser Eigentum, bis alle unsere gegenwärtigen Ansprüche gegen den Besteller sowie die künftigen, soweit sie mit der gelieferten Ware im Zusammenhang stehen, erfüllt sind.
2. Der Besteller ist berechtigt, die in unserem Eigentum stehende Ware (Vorbehaltsware) im ordentlichen Geschäftsgang weiter zu veräußern. Er tritt uns jedoch bereits jetzt alle Forderungen aus dieser Weiterveräußerung ab, und zwar gleichgültig, ob die Vorbehaltsware ohne oder nach Verarbeitung weiterveräußert oder ob sie mit einem Grundstück oder mit beweglichen Sachen verbunden wird oder nicht. Wird die Vorbehaltsware nach Verarbeitung oder zusammen mit anderen Waren, die uns nicht gehören, weiterveräußert oder wird sie mit einem Grundstück oder mit beweglichen Sachen verbunden, so gilt die Forderung des Bestellers gegen seine Abnehmer in Höhe des zwischen dem Besteller und uns vereinbarten Lieferpreises für die Vorbehaltsware als abgetreten.
3. Zur Einziehung dieser Forderung ist der Besteller auch nach der Abtretung ermächtigt. Unsere Befugnis, die Forderung selbst einzuziehen, bleibt davon unberührt, jedoch verpflichten wir uns, dies nicht zu tun, solange der Besteller seinen Zahlungsverpflichtungen ordnungsgemäß nachkommt. Macht der Besteller von der Einziehungsbefugnis Gebrauch, so steht uns der eingezogene Erlös in Höhe des zwischen dem Besteller und uns vereinbarten Lieferpreises für die Vorbehaltsware zu.
4. Verarbeitung oder Umbildung der Vorbehaltsware erfolgen für uns als Hersteller gemäß § 950 BGB, ohne uns zu verpflichten.
5. Wird die in unserem Eigentum stehende Ware mit anderen Gegenständen verarbeitet, so erwerben wir das Miteigentum an der neuen Sache im Verhältnis des Verkehrswertes unserer Ware zum Wert der anderen verarbeiteten Gegenstände zur Zeit der Verarbeitung. Der Besteller wird die neue Sache mit der verkehrsmäßigen Sorgfalt kostenlos für uns verwahren.
6. Wir verpflichten uns, auf Anforderung die uns zustehenden Sicherungen insoweit freizugeben, als ihr Wert die zu sichernden Forderungen, soweit diese noch nicht beglichen sind, um mehr als 20% übersteigt.
7. Nehmen wir Wechsel als Zahlungsmittel entgegen, besteht unser Eigentumsvorbehalt solange fort, bis feststeht, daß wir aus diesen Wechseln nicht mehr in Anspruch genommen werden können. Aufgrund der abgetretenen Forderung beim Besteller eingehende Wechsel werden hiermit an uns abgetreten und indossiert. Der Besteller verwahrt die indossierten Wechsel für uns.

### Mängelrügen

1. Reklamationen sind in schriftlicher Form unter Beifügung des Packzettels innerhalb 14 Tage nach Empfang der Ware geltend zu machen.
2. Für erkennbare und verborgene Mängel oder für das Fehlen zugesicherter Eigenschaften unserer Produkte wird ausschließlich in der Weise Gewähr geleistet, daß die GSG nach ihrer Wahl Fehler durch Instandsetzung oder Ersatzlieferung beseitigt. Weitergehende Ansprüche sind ausgeschlossen.

### Salvatorische Klauseln

1. Sollten einzelne Bestimmungen dieser Bedingungen ganz oder teilweise unwirksam sein, so bleiben die übrigen Bedingungen voll wirksam.
2. Die Verkaufs- und Lieferbedingungen der GSG gelten auch dann, wenn der Besteller seine eigenen, von denen der GSG abweichende, Bedingungen mitgeteilt hat oder diese auf Schriftstücken des Bestellers, insbesondere Bestellscheine, abgedruckt sind. Gegenbestätigungen des Bestellers mit abweichenden Bedingungen wird hiermit widersprochen.

## WEITERE PRODUKTÜBERSICHT

---

- » **Produktkatalog GSG-Fensterbeschläge I**
- » **Produktkatalog GSG-Fensterbeschläge II / Oberlichtöffner**
- » **Produktkatalog GSG-Torbeschläge**
- » **Produktkatalog GSG sonstige Beschläge / Stanz- und Biegeteile**

**GSG Baubeschlage GmbH**

Hechtstrae 4  
D-04910 Elsterwerda

Telefon + 49 35 33 67 -0

Fax + 49 35 33 67 -100

[info@gsg-baubeschlaege.de](mailto:info@gsg-baubeschlaege.de)  
[www.gsg-baubeschlaege.de](http://www.gsg-baubeschlaege.de)