

Mehrfachverriegelung MV1000 - Montageanleitung -

Anwendungsbereich:

Die MV 1000 können Sie anwenden, wenn sich die Bolzen- bzw. Schwenkriegel in einem Bereich zwischen 590 – 980 mm befinden. (Gemessen von Mitte Drückernuss bis Mitte Bolzen- bzw. Schwenkriegel nach oben bzw. nach unten)

Schritt 1 – Demontage

- Demontage der Drückergarnitur, des Vierkants, des Zylinders sowie der defekten Mehrfachverriegelung
- Säubern der Frästaschen

Schritt 2 – Montage des Hauptschlusses (Mittelteil)

- DIN-Richtung der Falle beachten, falls erforderlich umstellen!
 - Hauptschloss einsetzen
 - Montage der Drückergarnitur, des Vierkants und des Zylinders
- Achtung:* für die weitere Montage muss das Hauptschloss unverriegelt sein! (Riegel eingefahren)

Schritt 3 – Montage des oberen Nebenschlusses (Oberteil)

Achtung: die Nebenschlösser (oben bzw. unten) müssen unverriegelt weiterbearbeitet werden! (Bolzen- bzw. Schwenkriegel eingefahren)

- Oberes Nebenschloss in das Türblatt einlegen, ausrichten und Position am Türblatt markieren
- Ablängposition auf dem Stulp des Nebenschlusses markieren (Achtung: Toleranz von 0,5 – 1 mm zwischen Stulp des Nebenschlusses und Stulp des Hauptschlusses berücksichtigen)
- Demontage des oberen Nebenschlusses
- Stulp des oberen Nebenschlusses sowie die Schubstange an der Markierung trennen und alle Schnittkanten entgraten
- Das angepasste obere Nebenschloss in der zuvor gekennzeichneten Position im Türblatt einlegen – Schubstange des Nebenschlusses in das Zahnsegment der Schubstange des Hauptschlusses einhängen
- Übergang der beiden Stulpe mit dem Abdeckblech fixieren
- Stulp des oberen Nebenschlusses mit entsprechenden Schrauben im Türblatt befestigen

Schritt 4 – Montage des unteren Nebenschlusses (Unterteil)

- Montage des unteren Nebenschlusses erfolgt analog Schritt 3

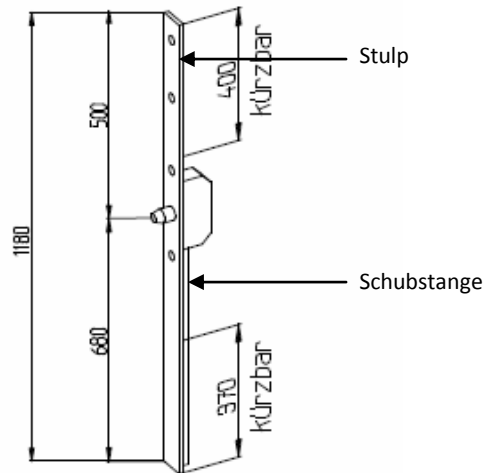
Schritt 5 – Funktionsprüfung

Achtung: Die erste Funktionsprüfung erfolgt an der offenen Tür!

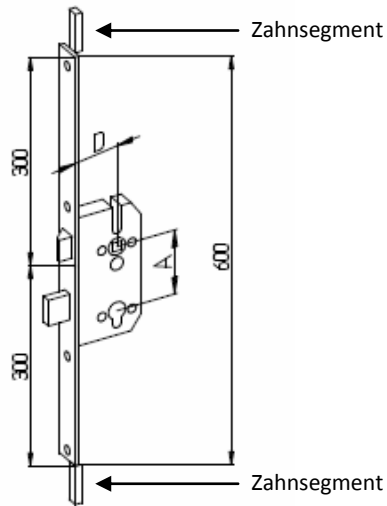
- Betätigung des Drückers – der Drücker muss von selbst wieder in die Ausgangsstellung zurückgehen
- Die Falle muss sich bei Betätigung des Drückers einziehen und ebenfalls, bei Entlastung des Drückers, von allein in die Ausgangsstellung zurückgehen
- Bei Betätigung des Schlüssels müssen sich der Riegel des Hauptschlusses sowie die Bolzen- bzw. Schenkriegel der Nebenschlösser leicht und vollständig (zweitourig) ausschließen lassen
- Der Schlüssel muss sich nach einer bzw. zwei Umdrehungen abziehen lassen
- Prüfung der Wechselfunktion mit dem Schlüssel (Falle muss sich leicht und vollständig einziehen lassen und in die Ausgangsstellung zurückgehen)
- Analoge Funktionsprüfung an der geschlossenen Tür!

Mehrfachverriegelung MV1000 - Montageanleitung -

Oberes Nebenschloss (Oberteil)



Hauptschloss (Mittelteil)



Unteres Nebenschloss (Unterteil)

